

МОЩНОСТЬ ОТ 3000 кВт ДО 7000 кВт

TNX

КОТЕЛ С ТРЕМЯ ПОЛНЫМИ ОБОРОТАМИ УХОДЯЩИХ ГАЗОВ И ПРОХОДНОЙ ТОПКОЙ

Водогрейный котел TNX – горизонтальный жаротрубный котел с тремя полными оборотами уходящих газов, проходной топкой и омываемым днищем. Новейшие инженерные решения, применяемые при изготовлении именно этих котлов, позволяют достичь великолепных результатов в процессе эксплуатации, высокой надежности и гибкости в производстве тепла. В комплект поставки входят приборы регулирования необходимые для работы в автоматическом режиме.

- Поставляется полностью оборудованным и готовым к установке
- Большой объем воды
- Большая поверхность нагрева
- Фланцованные трубные доски для обеспечения податливости топки котла в процессе горения



| Модель | Код котла | Номинальная мощность | Мощность топки | КПД при 100% нагрузке | Противодавление воды | Рабочая температура макс | Объем воды | Вес (без воды) |
|-----------------|-----------|----------------------|----------------|-----------------------|----------------------|--------------------------|------------|----------------|
| | | кВт | кВт | % | мбар | °C | л | кг |
| TNX 3000 | 83473000 | 3000 | 3261 | 92,0 | 19,5 | 110 | 4496 | 6300 |
| TNX 3500 | 83473500 | 3500 | 3804 | 92,6 | 26,6 | 110 | 5212 | 6950 |
| TNX 4000 | 83474000 | 4100 | 4457 | 92,7 | 36,5 | 110 | 6441 | 8200 |
| TNX 5000 | 83475000 | 5000 | 5435 | 92,2 | 22,2 | 110 | 7335 | 8970 |
| TNX 6000 | 83476000 | 6000 | 6522 | 92,2 | 32,0 | 110 | 9088 | 11280 |
| TNX 7000 | 83477000 | 7000 | 7609 | 92,9 | 43,6 | 110 | 10066 | 12160 |

Противодавление воды при $\Delta T = 20^\circ \text{C}$

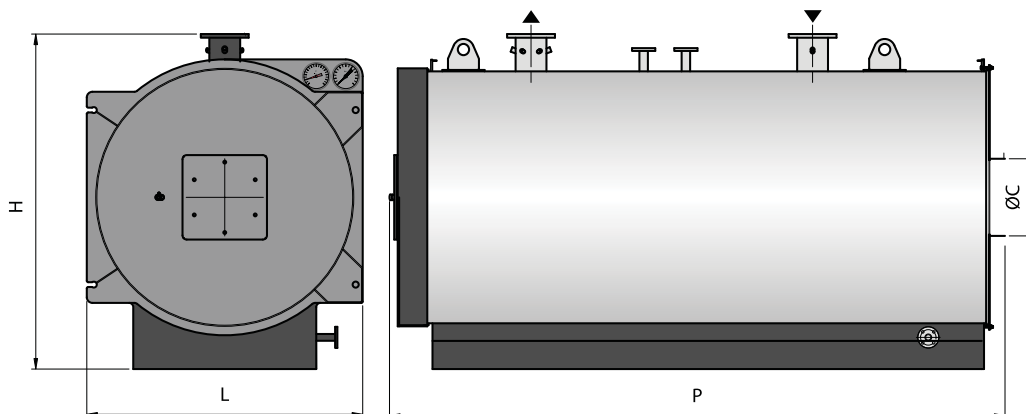
| Модель | Противодавление топки | Длина горелочной трубы | Диаметр горелочного отверстия | Расход топлива | | | Ø С | Размеры | | |
|-----------------|-----------------------|------------------------|-------------------------------|----------------|--------------|-------|-----|---------|------|------|
| | | | | природный газ | Диз. топливо | мазут | | Н | L | P |
| | мбар | мм | мм | м³/ч | Кг/ч | Кг/ч | мм | мм | мм | мм |
| TNX 3000 | 13,5 | 300-400 | 400 | 333,9 | 274,9 | 289,1 | 550 | 2460 | 2135 | 3872 |
| TNX 3500 | 16,0 | 300-400 | 400 | 389,5 | 320,7 | 337,3 | 550 | 2460 | 2135 | 4372 |
| TNX 4000 | 11,7 | 300-400 | 500 | 456,3 | 375,8 | 395,2 | 600 | 2700 | 2345 | 4372 |
| TNX 5000 | 14,0 | 300-400 | 500 | 556,4 | 458,2 | 481,9 | 600 | 2700 | 2345 | 4872 |
| TNX 6000 | 12,0 | 300-400 | 500 | 667,7 | 549,9 | 578,2 | 700 | 2820 | 2495 | 5382 |
| TNX 7000 | 14,0 | 300-400 | 500 | 779,0 | 641,5 | 674,6 | 700 | 2820 | 2495 | 5882 |

Топливо: газ, дизтопливо или мазут

Температура уходящих газов: 180° C (для природного газа с содержанием CO₂ - 10%)

Стандартная комплектация

- 1 манометр
- 1 термометр
- 1 предохранительный термостат с ручной перезарядкой
- 1 предохранительное реле с ручной перезарядкой
- 1 панель управления 3/N ~ 400V 50Hz



МОЩНОСТЬ ОТ 8000 кВт ДО 12000 кВт

TNX

КОТЕЛ С ТРЕМЯ ПОЛНЫМИ ОБОРОТАМИ УХОДЯЩИХ ГАЗОВ И ПРОХОДНОЙ ТОПКОЙ

Водогрейный котел TNX – горизонтальный жаротрубный котел с тремя полными оборотами уходящих газов, проходной топкой и оmyваемым днищем. Новейшие инженерные решения, применяемые при изготовлении именно этих котлов, позволяют достичь великолепных результатов в процессе эксплуатации, высокой надежности и маневренности в производстве тепла. В комплект поставки входят приборы регулирования необходимые для работы в автоматическом режиме.

- Поставляется полностью оборудованным и готовым к установке
- Большой объем воды
- Большая поверхность нагрева
- Фланцованные трубные доски для обеспечения податливости топки котла в процессе горения



| Модель | Код котла | Номинальная мощность | Мощность топки | КПД при 100% нагрузке | Противодавление воды | Рабочая температура макс | Объем воды | Вес (без воды) |
|------------------|-----------|----------------------|----------------|-----------------------|----------------------|--------------------------|------------|----------------|
| | | кВт | кВт | % | мбар | °С | л | кг |
| TNX 8000 | 83478000 | 8000 | 8648 | 92,51 | 95 | 110 | 14250 | 16000 |
| TNX 9000 | 83479000 | 9000 | 9730 | 92,50 | 70 | 110 | 15700 | 18600 |
| TNX 10000 | 83479900 | 10000 | 10870 | 92,00 | 90 | 110 | 17230 | 22000 |
| TNX 12000 | 83479990 | 12000 | 13043 | 92,00 | 115 | 110 | 18600 | 25000 |

Котел большей мощности доступен по запросу

Противодавление воды при $\Delta T = 20^\circ C$

| Модель | Противодавление топки | Длина горелочной трубы | Длина горелочного отверстия | Расход топлива | | | Ø С | Размеры | | |
|------------------|-----------------------|------------------------|-----------------------------|----------------|--------------|--------|------|---------|------|------|
| | | | | природный газ | Диз. топливо | мазут | | Н | L | P |
| | мбар | мм | мм | м³/ч | Кг/ч | Кг/ч | мм | мм | мм | мм |
| TNX 8000 | 12,0 | мин. 430 | 600 | 885,4 | 729,1 | 766,7 | 800 | 3140 | 2620 | 6600 |
| TNX 9000 | 14,0 | мин. 430 | 600 | 996,2 | 820,4 | 862,7 | 800 | 3250 | 2740 | 6600 |
| TNX 10000 | 14,0 | мин. 500 | 600 | 1112,9 | 916,5 | 963,7 | 900 | 3350 | 2860 | 7000 |
| TNX 12000 | 15,0 | мин. 500 | 700 | 1335,4 | 1099,7 | 1156,4 | 1000 | 3350 | 2860 | 7400 |

Топливо: газ, дизтопливо или мазут Температура уходящих газов: 180° С (для природного газа с содержанием CO₂ - 10%)

* По запросу модели TNX 6500, 7700, 9300, 12600, 14700, 19200 (6 бар, 12 бар и 15 бар)

Стандартная комплектация

- 1 манометр
- 1 термометр
- 1 предохранительный термостат с ручной перезарядкой
- 1 предохранительное реле с ручной перезарядкой
- 1 панель управления 3/Н ~ 400V 50Hz

