

МОЩНОСТЬ ОТ 1400 ДО 6000 КВТ

КПД  
★★

## REX

### ДВУХХОДОВОЙ КОТЕЛ С РЕВЕРСИВНЫМ РАЗВИТИЕМ ФАКАЛА В ТОПКЕ.

REX - двухходовой котел с реверсивным развитием факала с горизонтальными дымовыми трубами предназначен для использования жидких и газообразных видов топлива.

Котел REX сочетает в себе великолепные качества: надежность в работе, большой срок службы при высоком КПД, что гарантируется наличием:

- Фланцовой передней трубной доски без таврового сварного соединения с топкой
- Выпуклого днища топки
- Большого объема воды
- Конструкции с защитой от образования накипи и конденсата
- Алюминиевой обшивки, установленной на фабрике



Модель	Код Котла	Номинальная мощность		КПД		Противодавление топки мбар	Длина горелочной трубы мм	Отверстие для горелки мм	Потери давления в гидравлическом тракте (ΔT=12°C) мбар	Объем воды л	Размеры (Н x L x P в мм)	вес кг	Ø С мм
		кВт	кВт	100%	30%								
<b>REX 140</b>	83813010	1400	1517	92,29	91,70	6,0	350-400	320	28	1500	1746 x 1470 x 2886	2600	400
<b>REX 160</b>	83813020	1600	1733	92,33	91,80	6,5	350-400	320	32	1500	1746 x 1470 x 2886	2600	400
<b>REX 180</b>	83814010	1800	1950	92,31	91,80	7,0	450-500	320	37	1650	1746 x 1470 x 3096	2750	400
<b>REX 200</b>	83815010	2000	2167	92,29	91,70	6,0	450-500	360	35	2000	1876 x 1600 x 3220	3650	500
<b>REX 240</b>	83816010	2400	2600	92,31	91,80	7,5	450-500	360	40	2300	1876 x 1600 x 3480	3900	500
<b>REX 300</b>	83817010	3000	3250	92,31	91,80	8,0	450-500	400	49	3150	2146 x 1870 x 3480	5200	550
<b>REX 350</b>	83818010	3500	3792	92,30	91,70	9,0	450-500	400	60	3650	2146 x 1870 x 3935	5700	550
<b>REX 400</b>	83819010	4000	4333	92,31	91,80	9,0	450-500	400	60	4450	2326 x 1980 x 4310	7500	600
<b>REX 450</b>	83820010	4500	4865	92,50	91,90	10,0	500-550	400	52	4900	2326 x 1980 x 4660	8000	600
<b>REX 500</b>	83821010	5000	5402	92,56	91,90	10,0	500-550	450	58	6200	2529 x 2180 x 4729	9050	650
<b>REX 600</b>	83822010	6000	6480	92,59	91,90	12,0	530-580	450	62	6900	2529 x 2180 x 5261	10200	650

Максимальное рабочее давление: 5 бар до модели REX 350 (большее давление доступно по запросу, проконсультируйтесь с нашим коммерческим отделом) 6 бар от модели 400 до 600

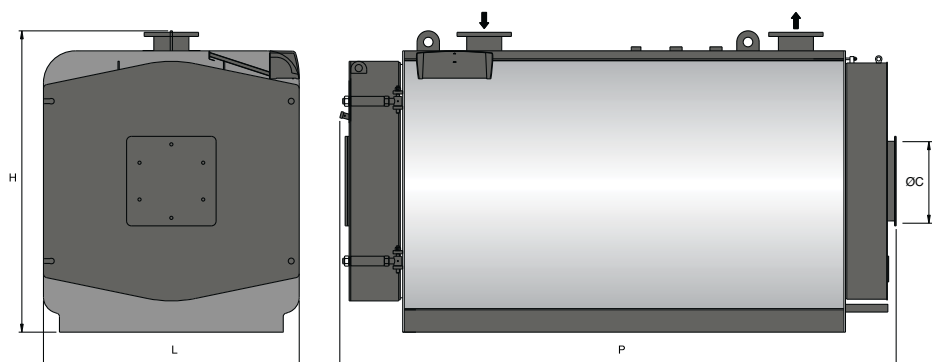
Топливо: газ, сжиженный газ, дизель, мазут

Минимальная температура возврата: 55 °C



**ВНИМАНИЕ: ПАНЕЛЬ УПРАВЛЕНИЯ ПОСТАВЛЯЕТСЯ ОТДЕЛЬНО ОТ КОТЛА. ПРИ ЗАКАЗЕ ВСЕГДА УКАЗЫВАТЬ КОД.**

\* ДЛЯ МОДЕЛЕЙ REX 400 – REX 600 ПАНЕЛЬ УПРАВЛЕНИЯ ПОСТАВЛЯЕТСЯ В КОМПЛЕКТЕ



#### Стандартная комплектация: (REX 140-350)

- Внешний корпус с высокоплотной изоляцией
- Турбулизаторы
- Инструмент для чистки

#### Стандартная комплектация: (REX 400-600)

- Внешний корпус с высокоплотной изоляцией
- Турбулизаторы
- Инструмент для чистки
- Манометр котла
- 1-ый предохранительный термостат безопасности с ручной перезарядкой
- 2-ой предохранительный термостат безопасности с ручной перезарядкой
- Регулировочный термостат котла
- Панель управления IP55 1~230V 50Hz.

#### Дополнительные опции и панели управления

	Код	Для дополнительной информации
Термостатная панель управления	QEST3110	Страница 53
Панель управления с цифровым контроллером RVA 43 для одноступенчатых и двухступенчатых горелок	QCL431RU	Страница 50
Панель управления с цифровым контроллером RVA 63 для модуляционных горелок	QCL631RU	Страница 50
Датчик бойлера для погодо-зависимых контроллеров RVA	17120078	Страница 50
Комплект контактов	KITDO01	Страница 52