



AX

РАСЧЕТНОЕ ДАВЛЕНИЕ 12 ИЛИ 15 БАР

Парогенератор моноблочного типа с дымогарными трубами, реверсивным развитием факела в топке и омываемым днищем, соответствующий Директиве PED 97/23/ЕС. Корпус котла выполнен в соответствии с нормами EN12953, подходит для работы на жидком и газообразном топливе. Паропроизводительность от 350 до 5000 кг/ч, расчетное давление 12 или 15 бар. В комплект поставки входит регулирующая и предохранительная арматура для автоматического функционирования.

Модели на складе – Цена по запросу

| Модель | Код котла | | Номинальная мощность кВт | Мощность топки кВт | Паропроизводительность* кг/ч | Рабочее давление мин./макс | | Рабочий объем л | Полный объем л | Вес | |
|---------|-----------|----------|-----------------------------|-----------------------|---------------------------------|----------------------------|---------|--------------------|-------------------|--------|--------|
| | 12 бар | 15 бар | | | | 12 бар | 15 бар | | | 12 бар | 15 бар |
| AX 200 | 86240356 | 86250356 | 238 | 265 | 350 | 8-11,5 | 10-14,3 | 590 | 810 | 1500 | 1650 |
| AX 300 | 86240506 | 86250506 | 341 | 379 | 500 | 8-11,5 | 10-14,3 | 670 | 920 | 1620 | 1780 |
| AX 400 | 86240656 | 86250656 | 443 | 492 | 650 | 8-11,5 | 10-14,3 | 900 | 1120 | 2000 | 2200 |
| AX 500 | 86240806 | 86250806 | 545 | 606 | 800 | 8-11,5 | 10-14,3 | 950 | 1250 | 2120 | 2330 |
| AX 600 | 86241006 | 86251006 | 681 | 757 | 1000 | 8-11,5 | 10-14,3 | 1280 | 1830 | 2720 | 2990 |
| AX 800 | 86241356 | 86251356 | 920 | 1022 | 1350 | 8-11,5 | 10-14,3 | 1475 | 2190 | 3250 | 3575 |
| AX 1000 | 86241706 | 86251706 | 1158 | 1287 | 1700 | 8-11,5 | 10-14,3 | 2000 | 2640 | 3700 | 4070 |
| AX 1200 | 86242006 | 86252006 | 1363 | 1514 | 2000 | 8-11,5 | 10-14,3 | 2300 | 3050 | 4250 | 4675 |
| AX 1500 | 86242506 | 86252506 | 1703 | 1893 | 2500 | 8-11,5 | 10-14,3 | 2490 | 3380 | 5000 | 5500 |
| AX 1750 | 86243006 | 86253006 | 2044 | 2271 | 3000 | 8-11,5 | 10-14,3 | 2825 | 4020 | 5650 | 6215 |
| AX 2000 | 86243506 | 86253506 | 2385 | 2650 | 3500 | 8-11,5 | 10-14,3 | 3600 | 5000 | 6950 | 7645 |
| AX 2500 | 86244006 | 86254006 | 2726 | 3028 | 4000 | 8-11,5 | 10-14,3 | 4800 | 6950 | 8550 | 9405 |
| AX 3000 | 86245006 | 86255006 | 3407 | 3786 | 5000 | 8-11,5 | 10-14,3 | 5200 | 7400 | 9600 | 10560 |

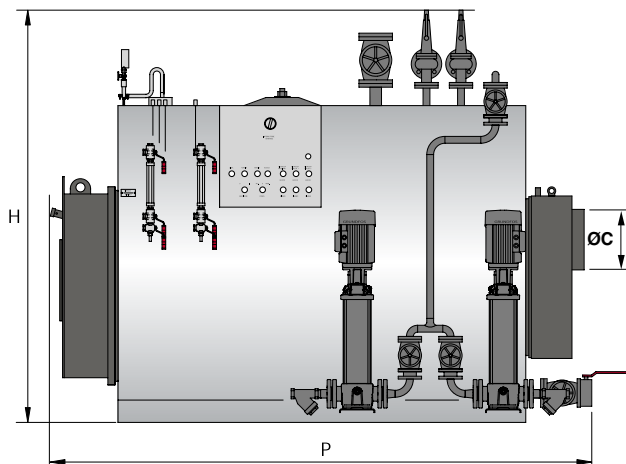
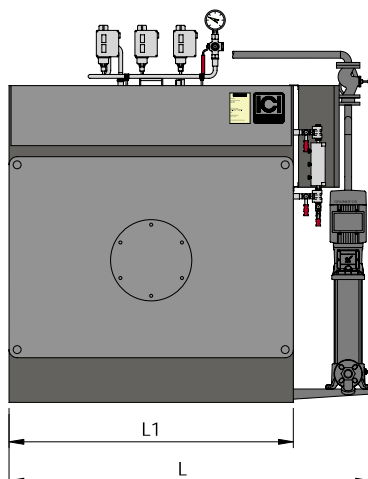
* Паропроизводительность при температуре питательной воды 80° С

** По запросу расчетное давление от 16 до 25 бар

*** По запросу рабочее давление до 3 бар

Серийное оборудование:

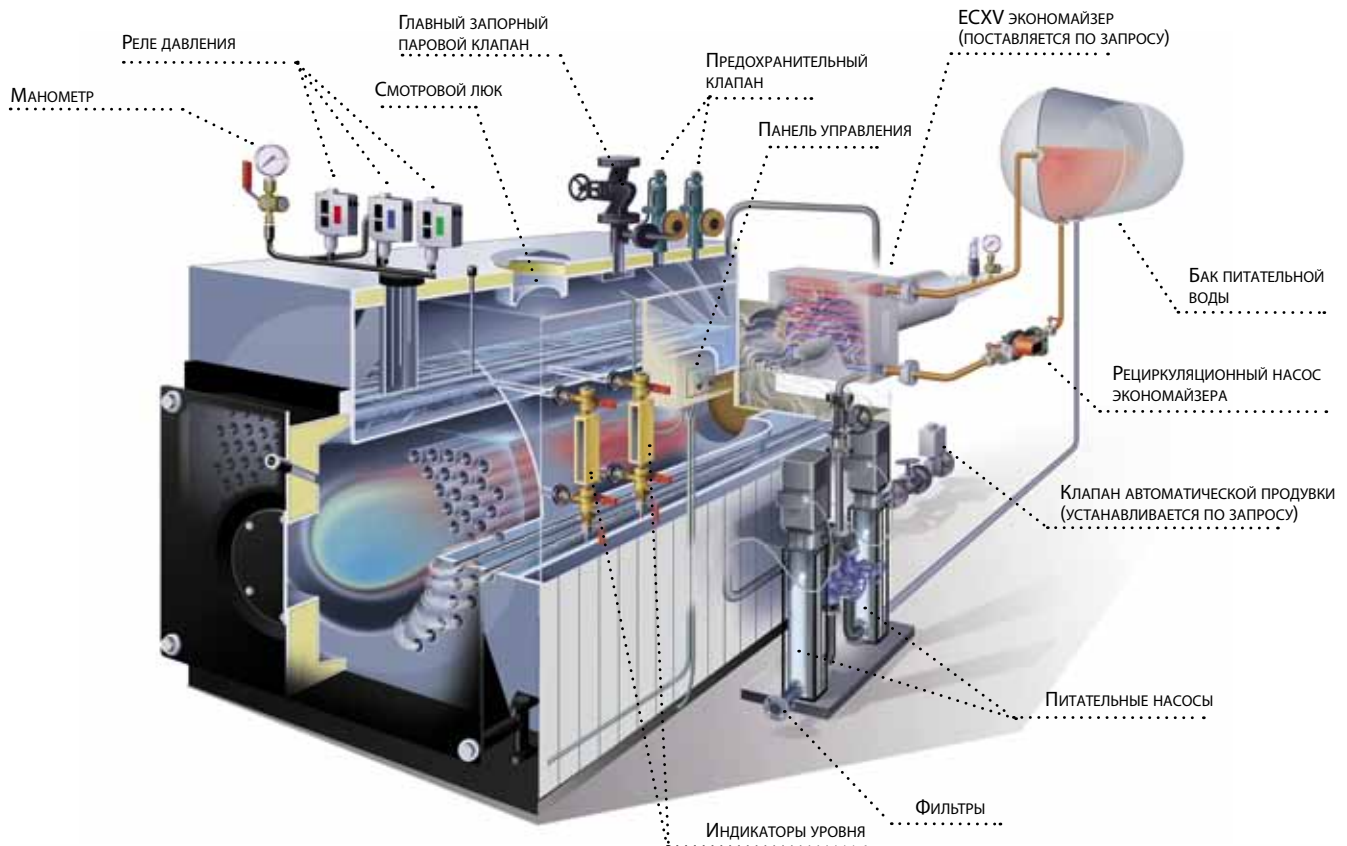
- Котел выполнен в виде моноблока, смонтирован на основании, в комплект поставки входит: регулирующая и предохранительная арматура (электронный регулятор уровня, предохранительные датчики, предельное реле давления, предохранительное реле давления, предохранительные клапаны)
- Группа подачи питательной воды (2 электронасоса, инжекция, запорные клапаны, обратные клапаны)
- 2 индикатора уровня
- Манометр с держателем для манометра
- Продувочные краны
- Главный паровой клапан
- Дренажная группа: сливной клапан + кран
- Главный электрический шкаф с электрическими соединениями с различными устройствами IP 54
- TDS продувки фланец
- нижний инспекционный люк



| Модель | Противо- давление топки | Длина горелочной трубы | Расход топлива | | | Размеры | | | | |
|---------|----------------------------|------------------------------|----------------|-------|---------------|--------------|-------|------|------|-----|
| | | | | | | Н | L | L1 | P | Øс |
| | | | мбар | мм | природный газ | Диз. топливо | мазут | мм | мм | мм |
| AX 200 | 5,0 | 280-330 | 27,1 | 22,3 | 23,5 | 1810 | 1510 | 1230 | 1840 | 250 |
| AX 300 | 6,5 | 280-330 | 38,8 | 31,9 | 33,6 | 1810 | 1510 | 1230 | 2090 | 250 |
| AX 400 | 5,0 | 320-370 | 50,4 | 41,5 | 43,6 | 1930 | 1630 | 1350 | 2130 | 300 |
| AX 500 | 5,0 | 320-370 | 62,0 | 51,1 | 53,7 | 1930 | 1630 | 1350 | 2350 | 300 |
| AX 600 | 7,0 | 350-400 | 77,5 | 63,8 | 67,1 | 2140 | 1840 | 1560 | 2350 | 350 |
| AX 800 | 6,5 | 350-400 | 104,6 | 86,2 | 90,6 | 2140 | 1840 | 1560 | 2760 | 350 |
| AX 1000 | 9,5 | 370-420 | 131,8 | 108,5 | 114,1 | 2300 | 1990 | 1710 | 2790 | 400 |
| AX 1200 | 10,0 | 370-420 | 155,0 | 127,7 | 134,2 | 2300 | 1990 | 1710 | 3150 | 400 |
| AX 1500 | 6,5 | 420-470 | 193,8 | 159,6 | 167,8 | 2460 | 2170 | 1880 | 3200 | 450 |
| AX 1750 | 9,0 | 420-470 | 232,5 | 191,5 | 201,4 | 2530 | 2210 | 1880 | 3700 | 450 |
| AX 2000 | 9,0 | 480-530 | 271,3 | 223,4 | 234,9 | 2720 | 2350 | 2020 | 3770 | 500 |
| AX 2500 | 10,0 | 480-530 | 310,0 | 255,3 | 268,5 | 2840 | 2470 | 2140 | 4280 | 550 |
| AX 3000 | 11,0 | 480-530 | 387,6 | 319,2 | 335,6 | 2960 | 2590 | 2260 | 4530 | 600 |

Топливо: газ, дизтопливо или мазут

Температура уходящих газов: 240 °С (для природного газа с содержанием CO₂ - 10%)



| Опции | Код | Для дополнительной информации |
|--|-----------------------|-------------------------------|
| Группа автоматической продувки AX 200 - 2000 | 86900039 | Страница 75 |
| Группа автоматической продувки AX 2500 - 3000 | 86900042 | Страница 75 |
| Группа модуляции подачи питательной воды | | Страница 75 |
| ЕСХВ экономайзер | согласно модели котла | Страница 72 |
| Аварийная сигнализация высокого уровня воды | без кода | Страница 76 |
| Система контроля соленосодержания (TDS) пневмопривод | 17090037 | Страница 75 |
| Система контроля соленосодержания (TDS) электропривод | без кода | По запросу |
| Охладитель проб | 38040102 | Страница 75 |
| Группа модуляции питательной воды с частотным преобразователем для 1 насоса | без кода | Страница 77 |
| Группа модуляции питательной воды с частотным преобразователем для 2 насосов | без кода | Страница 77 |
| Автоматическая система предупреждения о низком уровне | без кода | Страница 76 |
| Автоматическая система предупреждения о превышении допустимого уровня | без кода | Страница 76 |
| Компрессор | без кода | По запросу |
| Панель оператора шкафа управления PLC | без кода | По запросу |
| Главный паровой клапан с дистанционным приводом (обязателен свыше 4 т/ч) | без кода | По запросу |