



VX

ДВУХХОДОВОЙ С РЕВЕРСИВНЫМ РАЗВИТИЕМ ФАКЕЛА В ТОПКЕ

Модель парового котла VX спроектирована специалистами ICI специально для работы при давлении 0,2-0,65 бар.

Паросборник в верхней части котла увеличивает паровое пространство, а также расстояние между поверхностью парообразования и выпускными каналами пара, в результате чего происходит образование высококачественного сухого пара при низком давлении.

- Поставляется со всей арматурой, полностью готов к установке
- Высококачественный сухой пар благодаря большому паровому пространству и паросборнику
- При установке на предприятиях пищевой промышленности и санитарно-технических предприятиях корпус котла изготавливается из нержавеющей стали
- Резервный насос питательной воды входит в комплект

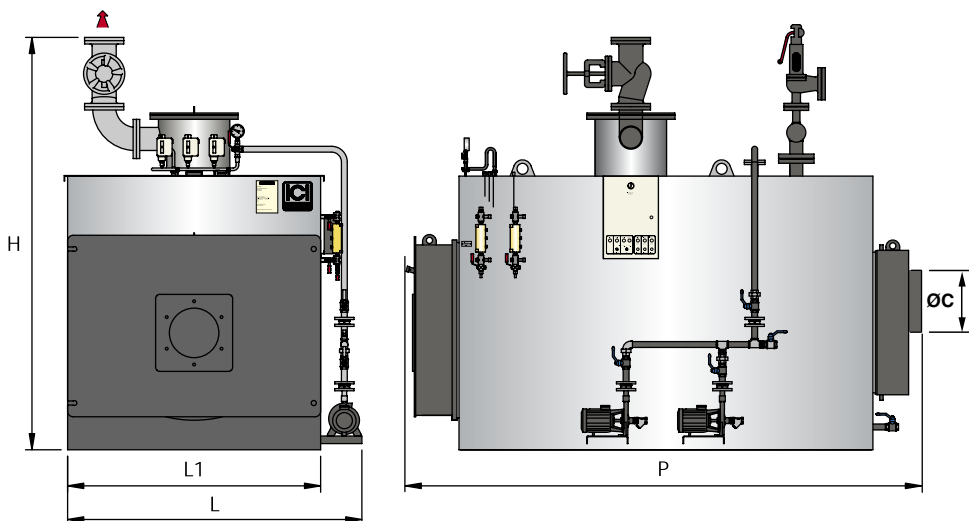
Модель	Код котла	Номинальная мощность кВт	Мощность топки кВт	Паро-производительность Кг/ч	Рабочее давление (мин./ макс.) бар	объем воды		вес кг
						НПУ л	общий л	
VX 60	86120064	70	77	100	0,2 / 0,65	146	198	470
VX 90	86120094	105	116	159	0,2 / 0,65	250	410	660
VX 200	86120204	233	258	354	0,2 / 0,65	515	805	1080
VX 300	86120304	349	387	530	0,2 / 0,65	705	1050	1400
VX 400	86120404	465	516	708	0,2 / 0,65	815	1210	1520
VX 500	86120504	581	645	883	0,2 / 0,65	1035	1540	1960
VX 600	86120604	698	774	1060	0,2 / 0,65	1175	1740	2200
VX 800	86120804	930	1032	1415	0,2 / 0,65	1480	2225	2600
VX 1000	86121004	1163	1292	1770	0,2 / 0,65	1695	2530	3200
VX 1200	86121204	1395	1550	2000	0,2 / 0,65	2050	3020	3600
VX 1500	86121504	1744	1937	2650	0,2 / 0,65	2805	3840	4400
VX 1750	86121754	2035	2260	3000	0,2 / 0,65	3100	4240	4900

Котел с паропроизводительностью до 5100 кг/ч – по дополнительному заказу

Паропроизводительность при температуре питательной воды 80°C расчетное давление 0,7 бар

Стандартное оборудование

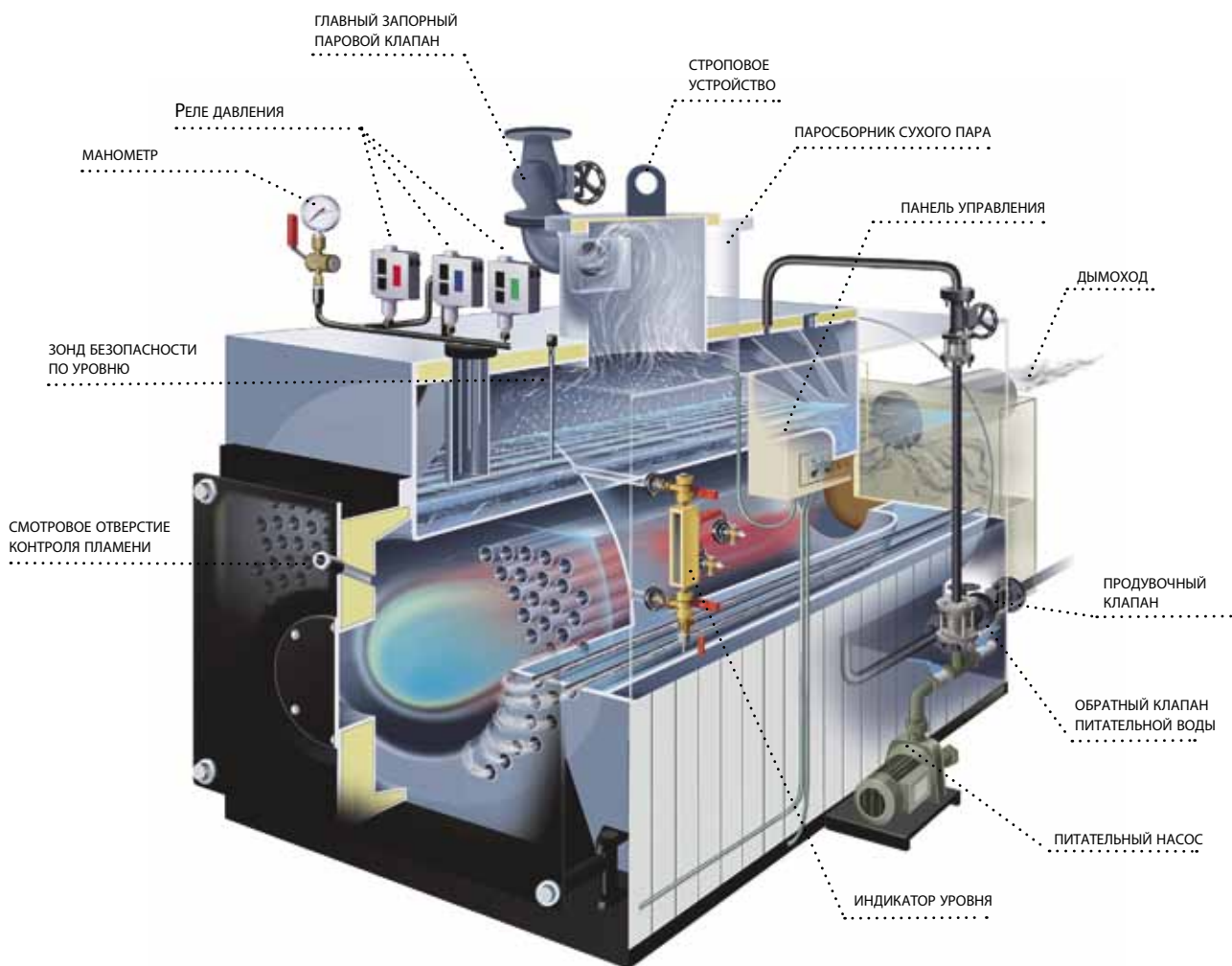
- 2 индикатора уровня
- 1 главный паровой клапан
- 2 пружинных предохранительных клапана
- 1 манометр
- 1 предельное реле давления
- 1 реле давления второй ступени горелки
- 1 предохранительное реле давления, с ручной перезарядкой
- 1 автоматический датчик уровня
- 1 зонд безопасности по низкому уровню
- 1 зонд безопасности по аварийно-низкому уровню
- 2 питательных насоса
- 2 фильтра
- 3 изолирующих клапана
- 3 обратных клапана
- 1 запорный клапан продувки
- 1 панель управления 1~230V 50 Hz для VX 60-200
3/N~400V 50 Hz для VX 300-1750



Модель	Противо- давление топки	Длина горелочной трубы	Диаметр горелочного отверстия	Расход топлива			Ø С	Размеры			
				природный газ	Диз. топливо	мазут		Н	L	L1	P
	мбар	мм	мм	м³/ч	Кг/ч	Кг/ч	мм	мм	мм	мм	мм
VX 60	0,7	240-290	130	7,9	6,5	6,8	180	1500	1200	800	1215
VX 90	1,5	280-330	160	11,9	9,8	10,3	200	1680	1220	950	1720
VX 200	3,5	280-330	180	26,4	21,8	22,9	250	2010	1400	1130	2060
VX 300	3,5	310-360	225	39,6	32,6	34,3	250	2260	1590	1290	2092
VX 400	5,0	310-360	225	52,8	43,5	45,7	250	2260	1590	1290	2342
VX 500	4,5	350-400	280	66,0	54,4	57,2	300	2280	1750	1450	2384
VX 600	6,0	350-400	280	79,2	65,3	68,6	300	2280	1750	1450	2633
VX 800	5,5	370-420	280	105,7	87,0	91,5	350	2570	1900	1600	2633
VX 1000	7,0	370-420	280	132,3	108,9	114,5	350	2570	1900	1600	2963
VX 1200	7,5	370-420	320	158,7	130,7	137,4	400	2720	2000	1730	3160
VX 1500	6,5	420-470	360	198,3	163,3	171,7	450	3000	2200	1890	3419
VX 1750	7,5	420-470	360	231,4	190,5	200,4	450	3000	2200	1890	3719

Топливо: газ, дизтопливо или мазут

температура уходящих газов: 220° С (для природного газа при содержании CO₂ - 10%)



Опции	Код	Для дополнительной информации
Аварийная сигнализация превышения уровня воды	без кода	Страница 76
Автоматическая система продувки (для моделей VX от 60 до 200)	86900037	Страница 75
Автоматическая система продувки (для моделей VX от 300 до 1750)	86900044	Страница 75
ECXV экономайзер	Согласно модели котла	Страница 72