



# GX



## ПАРОВОЙ КОТЕЛ С ТРЕМЯ ПОЛНЫМИ ОБОРОТАМИ УХОДЯЩИХ ГАЗОВ

GX – отличный горизонтальный жаротрубный паровой котел, работающий при среднем и высоком давлении. Котел GX производится с применением последних технологических достижений для обеспечения надежности, долговечности и удобства в эксплуатации. Спроектированный в соответствии с новейшими нормами и стандартами ЕС специально для установки на предприятиях промышленного комплекса, он демонстрирует великолепные технические показатели.

- Поставляется полностью оборудованным и готовым к установке
- Большая площадь парообразования для получения высококачественного сухого пара
- Большая поверхность нагрева без использования турбулизаторов для снижения теплонпряженности топки
- Фланцованные трубные доски для обеспечения податливости топки в процессе горения
- В комплект входит резервный насос питательной воды



Модель	Код котла		Номинальная мощность кВт	Мощность топки кВт	Паро-производительность Кг/ч	Рабочее давление мин./макс бар		Объем воды л		Вес кг	
	12 бар	15 бар				12 бар	15 бар	Рабочий	Общий	12 бар	15 бар
<b>GX 1000</b>	86161000	86171000	1163	1292	1700	8 / 11,5	10 / 14,3	4565	5940	6500	7300
<b>GX 1200</b>	86161200	86171200	1395	1550	2040	8 / 11,5	10 / 14,3	4445	5805	7100	8000
<b>GX 1500</b>	86161500	86171500	1744	1938	2560	8 / 11,5	10 / 14,3	5475	6960	8500	9500
<b>GX 1750</b>	86161750	86171750	2035	2261	3000	8 / 11,5	10 / 14,3	5395	6890	9600	10700
<b>GX 2000</b>	86162000	86172000	2326	2584	3410	8 / 11,5	10 / 14,3	6615	8435	10500	11800
<b>GX 2500</b>	86162500	86172500	2907	3230	4270	8 / 11,5	10 / 14,3	7640	9610	11500	12800
<b>GX 3000</b>	86163000	86173000	3488	3876	5100	8 / 11,5	10 / 14,3	7955	9865	13000	14300
<b>GX 3500</b>	86163500	86173500	4070	4522	6000	8 / 11,5	10 / 14,3	9565	11940	14300	16000
<b>GX 4000</b>	86164000	86174000	4651	5168	6820	8 / 11,5	10 / 14,3	10280	12630	16000	18000
<b>GX 5000</b>	86165000	86175000	5814	6460	8500	8 / 11,5	10 / 14,3	11180	14120	18000	20000
<b>GX 6000</b>	86166000	86176000	6977	7752	10240	8 / 11,5	10 / 14,3	13345	16530	21000	23200
<b>GX 7000</b>	86167000	86177000	8140	9044	12000	8 / 11,5	10 / 14,3	15970	20030	24000	26200
<b>GX 8000</b>	86168000	86178000	9302	10336	13600	8 / 11,5	10 / 14,3	20050	25700	26500	29000
<b>GX 9000</b>	86169000	86179000	10465	11628	15300	8 / 11,5	10 / 14,3	22060	28140	30000	32500
<b>GX 10000</b>	86169900	86179900	11628	12920	17000	8 / 11,5	10 / 14,3	24620	31120	33000	36000
<b>GX 12000</b>	86169912	86179912	13953	15500	20000	8 / 11,5	10 / 14,3	29250	37500	38000	42000

**Котлы с более высокой паропроизводительностью до 25000кг пара/час (17441 кВт) доступны по запросу**

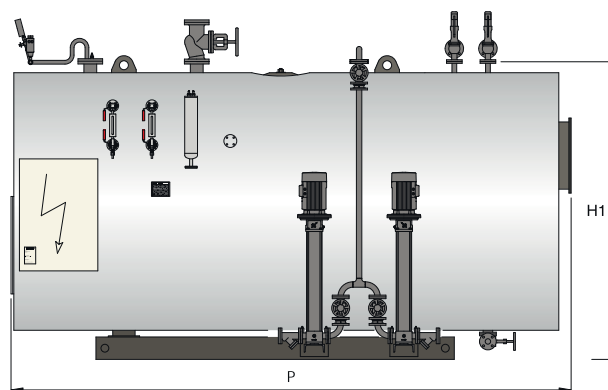
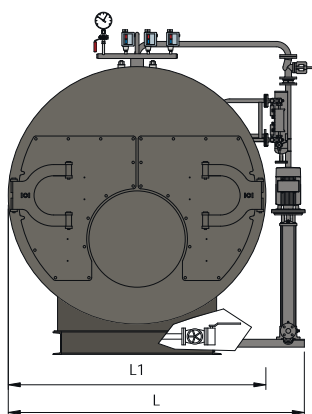
\*Паропроизводительность при температуре питательной воды 80° С

\*\* По запросу расчетное давление от 16 до 25 бар

\*\*\* По запросу рабочее давление до 3 бар

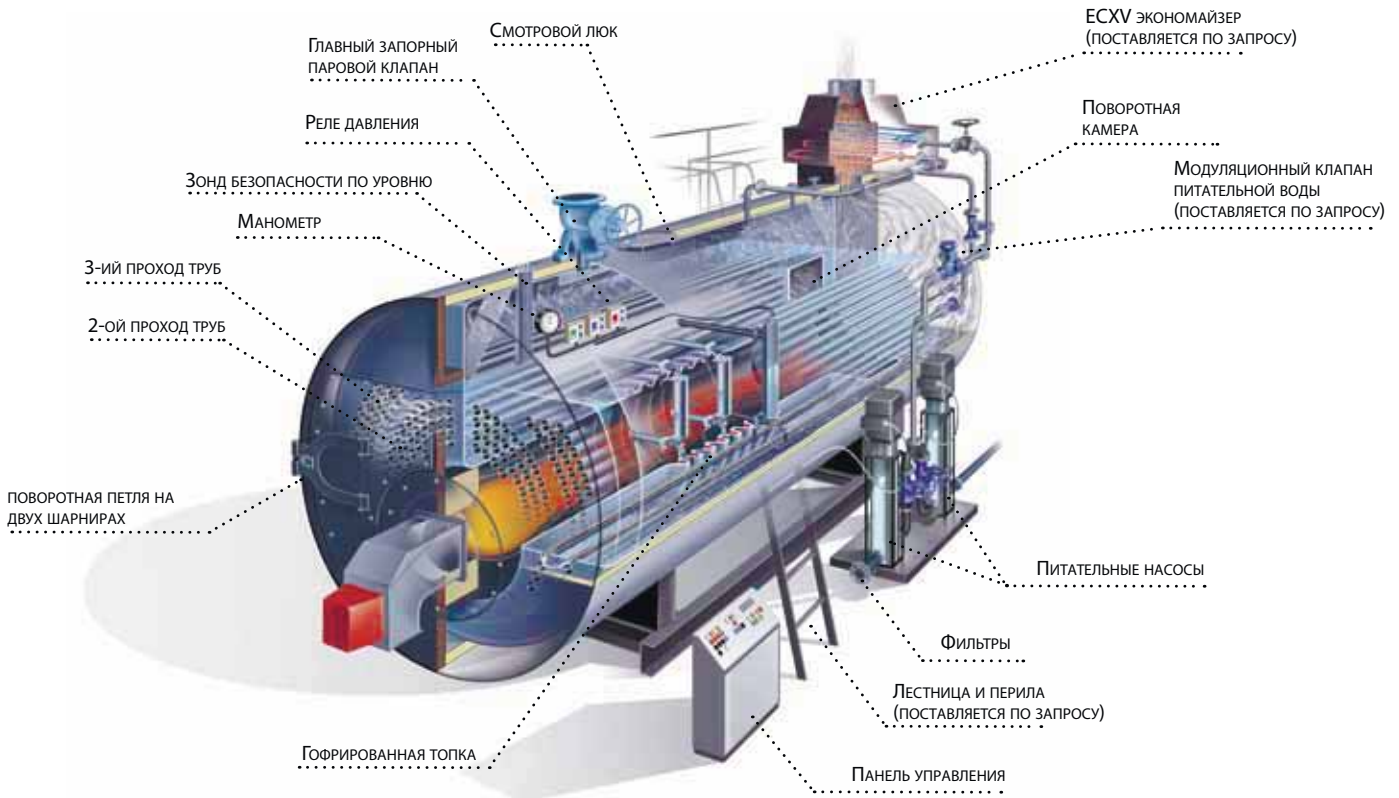
### Стандартное оборудование

- 2 индикатора уровня
- 1 главный паровой клапан
- 2 пружинных предохранительных клапана
- 1 манометр
- 1 предельное реле давления
- 1 реле давления второй ступени горелки
- 1 предохранительное реле давления, с ручным перезапуском
- 1 автоматический датчик уровня
- 1 зонд безопасности по низкому уровню
- 1 зонд безопасности по аварийно-низкому уровню
- 2 питательных насоса
- 2 фильтра
- 3 запорных клапана
- 3 обратных клапана
- 1 запорный клапан продувки
- 1 панель управления 3/Н ~ 400V 50Hz



Модель	Противо- давление топки	Длина горелочной трубы	Диаметр горелочного отверстия	Расход топлива			Ø С	Размеры			
				природный газ	Диз. топливо	мазут		H1	L	L1	P
	мбар	мин.	мм	м³/ч	Кг/ч	Кг/ч	мм	мм	мм	мм	мм
<b>GX 1000</b>	5,5	min. 320	Подбирается тип горелки	132,3	108,9	114,5	400	2280	2450	2000	4100
<b>GX 1200</b>	7,0	min. 320	Подбирается тип горелки	158,7	130,7	137,4	400	2280	2450	2000	4100
<b>GX 1500</b>	7,0	min. 320	Подбирается тип горелки	198,4	163,4	171,8	450	2460	2550	2180	4100
<b>GX 1750</b>	7,0	min. 320	Подбирается тип горелки	231,5	190,6	200,5	450	2460	2650	2180	4100
<b>GX 2000</b>	8,5	min. 320	Подбирается тип горелки	264,6	217,9	229,1	500	2460	2650	2180	4600
<b>GX 2500</b>	8,0	min. 320	Подбирается тип горелки	330,7	272,3	286,4	550	2620	2760	2300	4900
<b>GX 3000</b>	9,0	min. 320	Подбирается тип горелки	396,8	326,8	343,6	600	2760	2900	2340	5100
<b>GX 3500</b>	10,5	min. 320	Подбирается тип горелки	463,0	381,3	400,9	600	2720	2900	2400	5600
<b>GX 4000</b>	10,0	min. 380	Подбирается тип горелки	529,1	435,7	458,2	650	2920	3000	2500	5700
<b>GX 5000</b>	10,5	min. 380	Подбирается тип горелки	661,4	544,7	572,7	650	3000	3200	2640	5700
<b>GX 6000</b>	12,0	min. 430	Подбирается тип горелки	793,7	653,6	687,3	700	3200	3300	2740	6300
<b>GX 7000</b>	12,0	min. 430	Подбирается тип горелки	925,9	762,5	801,8	700	3350	3460	2880	6750
<b>GX 8000</b>	14,0	min. 430	Подбирается тип горелки	1058,2	871,5	916,4	800	3500	3620	3040	7250
<b>GX 9000</b>	14,0	min. 500	Подбирается тип горелки	1190,5	980,4	1030,9	900	3600	3750	3200	7650
<b>GX 10000</b>	15,0	min. 500	Подбирается тип горелки	1322,8	1089,3	1145,5	900	3685	3750	3280	8050
<b>GX 12000</b>	19,0	min. 550	Подбирается тип горелки	1586,9	1306,9	1374,2	1100	3900	4000	3500	8600

Топливо: газ, дизтопливо или мазут Температура уходящих газов: 235° С (для природного газа с содержанием CO<sub>2</sub> - 10%)



Опции	Код	Для дополнительной информации
Аварийная сигнализация высокого уровня воды	без кода	Страница 76
Группа автоматической продувки	86900042	Страница 75
Система контроля соленосодержания (TDS) пневмопривод	17090037	Страница 75
Система контроля соленосодержания (TDS) электропривод	без кода	По запросу
Охладитель проб	38040102	Страница 75
Группа модуляции питательной воды	без кода	Страница 77
Автоматическая система предупреждения о низком уровне	без кода	Страница 76
Автоматическая система предупреждения о превышении допустимого уровня	без кода	Страница 76
ЕСХВ экономайзер	Согласно модели котла	Страница 72
Лестница и перила	без кода	
Система контроля соленосодержания (TDS) электропривод	без кода	По запросу
Группа модуляции питательной воды с частотным преобразователем для 1 насоса	без кода	Страница 77
Группа модуляции питательной воды с частотным преобразователем для 2 насосов	без кода	Страница 77
Компрессор	без кода	По запросу
Панель оператора шкафа управления PLC	без кода	По запросу
Главный паровой клапан с дистанционным приводом (обязателен свыше 4 т/ч)	без кода	По запросу