



ТЕХНИЧЕСКОЕ РУКОВОДСТВО



GX

ПАРОВОЙ ГЕНЕРАТОР

1	ТЕХНИЧЕСКИЕ ХАРАКТЕРИСТИКИ	2
1.1	ОБЩИЕ СВЕДЕНИЯ	2
1.2	ХАРАКТЕРИСТИКИ	2
1.3	ТЕХНИЧЕСКИЕ ДАННЫЕ	3
2	ФУРНИТУРА	4
2.1	ДАВЛЕНИЕ	4
2.1.1	Манометр (Рис. 2)	4
2.1.2	Рабочее реле давления	5
2.1.3	Предохранительное реле давления	5
2.1.4	Предохранительные клапаны	6
2.2	УРОВЕНЬ	6
2.2.1	Индикатор уровня	6
2.2.2	Автоматический регулятор уровня (Рис. 6)	7
2.3	ПОДАЧА	7
3	ТЕПЛОЦЕНТРАЛЬ	8
3.1	РАЗМЕЩЕНИЕ	8
3.2	РАСПОЛОЖЕНИЕ	8
3.3	ГИДРАВЛИЧЕСКОЕ ПОДСОЕДИНЕНИЕ	8
3.4	ЭЛЕКТРИЧЕСКИЕ СОЕДИНЕНИЯ	9
3.5	ДЫМОХОД	9
3.6	ГОРЕЛКА	9
3.6.1	СОЕДИНЕНИЕ КОТЕЛ - ГОРЕЛКА	9
4	УПРАВЛЕНИЕ	10
4.1	ПЕРВЫЙ ПУСК	10
4.2	ОБЫЧНАЯ ЭКСПЛУАТАЦИЯ	10
5	ОБСЛУЖИВАНИЕ	11
5.1	ОБЫЧНОЕ	11
5.2	ПЕРИОДИЧНОЕ	11
5.2.1	Периодичный контроль (каждые 6 часов использования)	11
5.3	АВАРИЙНОЕ	13
5.4	ХРАНЕНИЕ ВО ВРЕМЯ ПРОСТОЕВ	13
5.4.1	Хранение в сухом состоянии	13
5.4.2	Хранение без слива жидкости	13
6	ХАРАКТЕРИСТИКИ ВОДЫ	14
6.1	ПИТАТЕЛЬНАЯ ВОДА – ПРЕДЕЛЬНЫЕ ЗНАЧЕНИЯ: (подвод питания котла)	Ошибка!
	Закладка не определена.	
6.2	РАБОЧАЯ ВОДА – ПРЕДЕЛЬНЫЕ ЗНАЧЕНИЯ	15
6.3	ЧАСТОТА АНАЛИЗОВ	Ошибка! Закладка не определена.
7	НЕПРАВИЛЬНОСТЬ ФУНКЦИОНИРОВАНИЯ	16
8	ОГРАНИЧИТЕЛИ УРОВНЯ ВОДЫ	17
8.1	ОБЩИЕ	17
8.2	ХАРАКТЕРНЫЕ ПРИМЕНЕНИЯ	18
8.3	ЭЛЕКТРИЧЕСКИЕ СОЕДИНЕНИЯ	18
8.4	ЭКСПЛУАТАЦИЯ ПАРОВОГО ГЕНЕРАТОРА	19
8.4.1	ПРЕВЫЙ ЗАПУСК	19
8.5	ТЕХНИЧЕСКОЕ ОБСЛУЖИВАНИЕ	19
8.5.1	Текущее	19
8.5.2	Периодичный контроль (каждые 6 часов использования)	19
8.5.3	Аварийное техническое обслуживание (замена ограничителей уровня воды)	21
8.6	АВАРИЙНЫЙ МОНТАЖ	21
8.7	ЯРЛЫК ДАННЫХ	22

1 ТЕХНИЧЕСКИЕ ХАРАКТЕРИСТИКИ

1.1 ОБЩИЕ СВЕДЕНИЯ

Паровые генераторы серии **ГХ** являются установками полуфиксированного горизонтального типа с дымогарными трубами, укомплектованными фурнитурой, для функционирования которых необходимо использовать герметичные горелки на газу, солярке или на печном топливе.

Наши генераторы характеризуются безопасностью, надёжностью во времени, производительностью и высоким количеством пара, касательно чего советуем внимательно изучить инструкции.

Этот генератор для выработки пара при **ВЫСОКОМ ДАВЛЕНИИ** (12-15 кгф/см²) с котлом с **НАПРАВЛЕННЫМ ПЛАМЕНЕМ И ТРЕМЯ ОБОРОТАМИ ДЫМА**, полностью освобождён от помощи проводника, запатентован до 3000 кг/ч выработанного пара.

1.2 ХАРАКТЕРИСТИКИ

- **Рабочие реле давления** (работают на 1-ом и 2-ом пламени).
- **Блокирующее реле давления** (останавливает горелку, когда она достигает максимального давления пара; восстановление является ручным и находится на щите управления).
- **Регулятор уровня** (2 зонда подсоединены к проводимому электронному реле и поддерживают уровень воды в фиксированных лимитах).
- **Блокирующее реле уровня** (2 зонда подсоединены к проводимому электронному реле, блокируют горелку, если уровень падает ниже минимального значения безопасности; восстановление является ручным и находится на щите управления).

1.3 ТЕХНИЧЕСКИЕ ДАННЫЕ

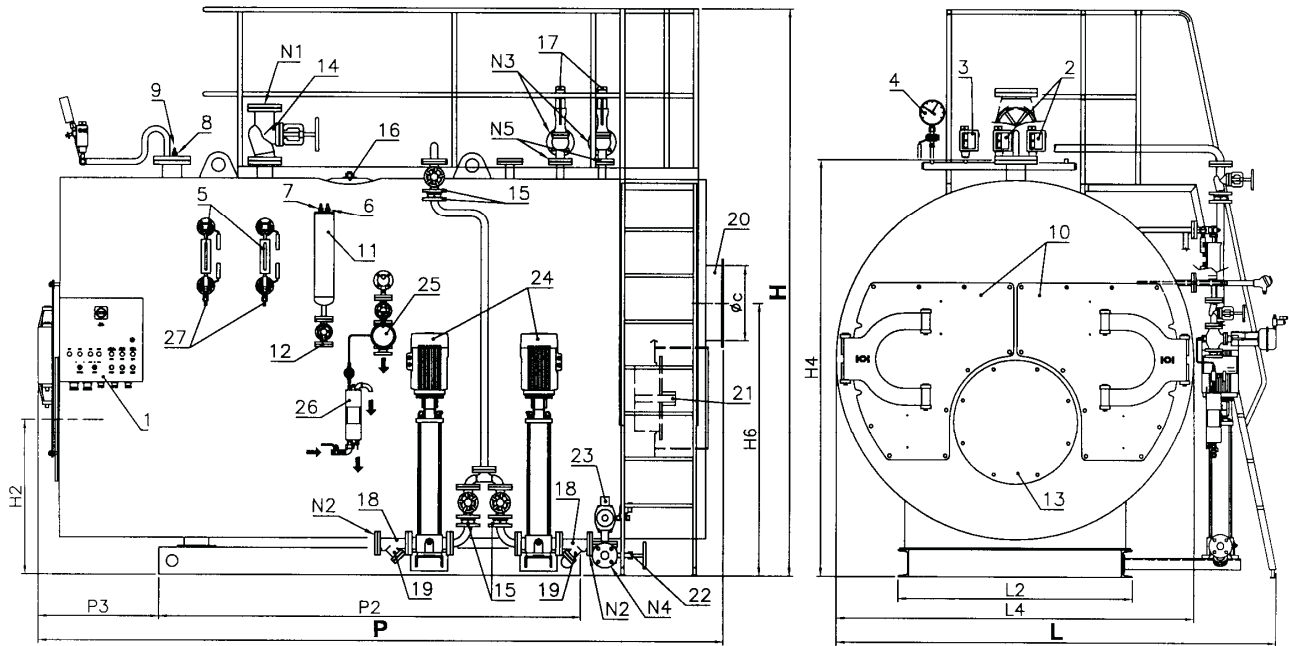


Рис. 1

- | | | |
|----------|----|---------------------------------------|
| ОПИСАНИЕ | 14 | Соединение с главным паровым клапаном |
| 1 | 15 | Блокирующие клапаны |
| 2 | 16 | Люк для контроля |
| 3 | 17 | Предохранительные клапаны |
| 4 | 18 | Соединение питания |
| 5 | 19 | Насосный фильтр всасывания |
| 6 | 20 | Труба дымохода |
| 7 | 21 | Сигнальная лампочка пламени |
| 8 | 22 | Дренажное соединение |
| 9 | 23 | Пневматический дренажный клапан |
| 10 | 24 | Электронасосы питания |
| 11 | 25 | Контроль обессоливания |
| 12 | 26 | Охладитель |
| 13 | 27 | Дренаж индикаторов уровня |

Характеристики	Номинальная мощность		Потери со стороны дымовых газов мбар	Номинальное рабочее давление бар	Емкость по воде л	Паропроизводительность* кг/ч	Общий вес кг	Номинальное напряжение Вольт ~	Номинальная частота Гц	Степень защиты IP	Топливо		
	кВт	ккал/ч									Газ	Жидкое	Древесные
GX 1000	1163	1.000.000	5,5	12	5940	1700	6500	3/N 400	50	IP55	X	X	X
GX 1200	1395	1.200.000	7,0	12	5840	2050	7100	3/N 400	50	IP55	X	X	X
GX 1500	1744	1.500.000	7,0	12	6960	2560	8500	3/N 400	50	IP55	X	X	X
GX 1750	2035	1.750.000	7,0	12	6860	3000	9600	3/N 400	50	IP55	X	X	X
GX 2000	2326	2.000.000	8,5	12	8435	3410	10500	3/N 400	50	IP55	X	X	X
GX 2500	2907	2.500.000	8,0	12	9610	4260	11500	3/N 400	50	IP55	X	X	X
GX 3000	3488	3.000.000	9,0	12	9865	5100	13000	3/N 400	50	IP55	X	X	X
GX 3500	4070	3.500.000	10,5	12	11940	6000	14300	3/N 400	50	IP55	X	X	X
GX 4000	4651	4.000.000	10,0	12	12670	6800	16000	3/N 400	50	IP55	X	X	X
GX 5000	5814	5.000.000	10,5	12	13750	8520	18000	3/N 400	50	IP55	X	X	X
GX 6000	6977	6.000.000	12,0	12	16530	10240	21000	3/N 400	50	IP55	X	X	X
GX 7000	8140	7.000.000	12,0	12	20030	12000	24000	3/N 400	50	IP55	X	X	X
GX 8000-15	9302	8.000.000	14,0	15	24680	13600	29000	3/N 400	50	IP55	X	X	X
GX 9000	10465	9.000.000	14,0	12	28140	15300	30000	3/N 400	50	IP55	X	X	X
GX 10000-15	11628	10.000.000	15,0	15	31115	17000	36000	3/N 400	50	IP55	X	X	X
GX 12000	13953	12.000.000	19,0	12	37500	20000	38000	3/N 400	50	IP55	X	X	X
GX 12000-20	13953	12.000.000	19,0	20	37500	20000	48000	3/N 400	50	IP55	X	X	X

Размеры	H	H2	H4	H6	L	L2	L4	P	P2	P3	Øс	N1	N2	N3	N4	N5
	мм	мм	мм	мм	мм	мм	мм	мм	мм	мм	мм	DN/in	DN/in	DN/in	DN/in	DN/in
GX 1000	3200	865	2280	1500	2450	1200	2000	4100	2400	750	400	65	32	40	40	25
GX 1200	3200	865	2280	1500	2450	1200	2000	4100	2400	750	400	65	32	40	40	25
GX 1500	3300	915	2460	1620	2550	1400	2180	4100	2500	750	450	80	32	50	40	32
GX 1750	3350	915	2460	1620	2650	1400	2180	4100	2500	750	450	80	32	50	40	32
GX 2000	3350	915	2460	1620	2650	1400	2180	4600	3000	750	500	80	32	50	40	32
GX 2500	3500	990	2620	1745	2760	1500	2300	4900	3200	800	550	100	32	50	40	32
GX 3000	3600	1020	2760	1750	2900	1500	2340	5100	3200	880	600	100	32	50	40	32
GX 3500	3600	1020	2720	1750	2900	1500	2400	5600	3500	1000	600	125	32	50	40	32
GX 4000	3780	1115	2920	1950	3000	1600	2500	5700	3700	1070	650	125	40	65	40	40
GX 5000	3954	1150	3020	2020	3260	1600	2640	5700	3500	1100	650	125	40	65	40	40
GX 6000	4110	1250	3200	2050	3390	1700	2740	6300	4000	1100	700	150	50	80	40	50
GX 7000	4250	1300	3350	2070	3460	1800	2880	6750	4500	1100	700	150	50	80	40	50
GX 8000-15	4400	1345	3500	2150	3620	1900	3040	7250	5000	1100	800	150	50	100	40	65
GX 9000	4550	1320	3600	2200	3750	2000	3200	7650	5100	1200	900	200	50	100	40	65
GX 10000-15	4550	1400	3685	2350	3750	1900	3280	8050	5500	1200	900	200	50	100	40	65
GX 12000	4850	1470	3950	2240	4000	2300	3500	8600	6000	1150	1100	200	65	100	40	65
GX 12000-20	4850	1470	3950	2240	4000	2300	3500	8600	6000	1150	1100	150	65	80	40	50

* Данные для давления 12 атм.

2 ФУРНИТУРА

Наши паровые генераторы снабжены серией фурнитуры, которая может быть разделена следующим образом:

- предохранительная фурнитура (предохранительный клапан, предохранительные реле уровня, предохранительное реле давления).
- фурнитура - индикаторы (индикатор уровня, манометр, сигнальная лампочка возгорания).
- регулирующая фурнитура (реле уровня, реле давления)
- фурнитура подачи (центробежный насос)
- фурнитура маневрирования (отсекающие клапаны, разгрузочный клапан).

В последующем описании частей фурнитуры, они будут разделены по контролируемой физической величине (давление и уровень).

2.1 ДАВЛЕНИЕ

2.1.1 Манометр (Рис. 2)

Манометр типа Бурдон, состоит из металлической трубки с эллиптическим сечением, имеет расплюснутую форму и согнут в арку. Один из краёв открыт и подсоединён к внутренней части генератора, чтобы измерять давление; другой край закрыт и свободен в движении, подсоединён с помощью системы рычагов к зубчатому сектору, к указателю.

На манометре красным цветом указано планируемое давление.

Манометр установлен на кране с тремя каналами, что позволяет выполнять следующие действия:

- соединять генератор с манометром (нормальная позиция функционирования)
- соединять манометр с внешней частью (позиция, необходимая для отвода сифона)
- соединять генератор, манометр и манометр – образец (позиция, необходимая для сопоставления манометра)

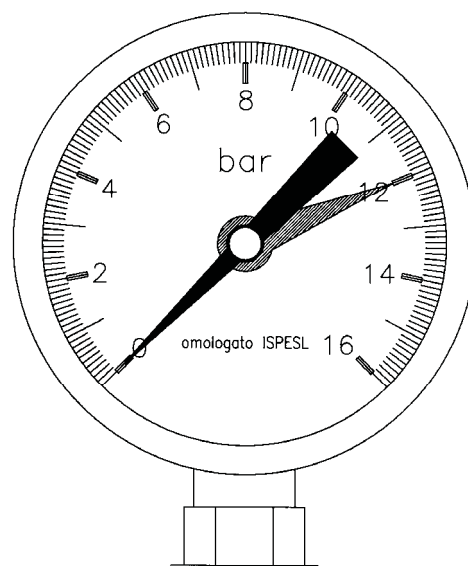


Рис. 2

2.1.2 Рабочее реле давления

Этот прибор контролирует давление генератора и поддерживает его между фиксированными максимальными и минимальными значениями.

Инструкция для настройки:

Электрический выключатель имеет три винта (2-1-3 справа налево)

По достижению установленного давления контакт 2-1 переключается в контакт 2-3.

Настройка реле давления (Рис.3)

а) вращайте регулятор (1) до тех пор, пока указатель (2) не достигнет значения давления, с которого начнёт работать горелка;

б) снять крышку реле давления и поставить барабан (3) на выбранном значении для дифференциала (горелка остановлена) на основе диаграммы на Рис. 4.

Например:

* тип реле давления	RT 5
* указатель масштаба	9 бар
* указатель барабана	4 соответствует 1,2 бар
* запуск горелки	9 бар
* остановка горелки	11,1 бар

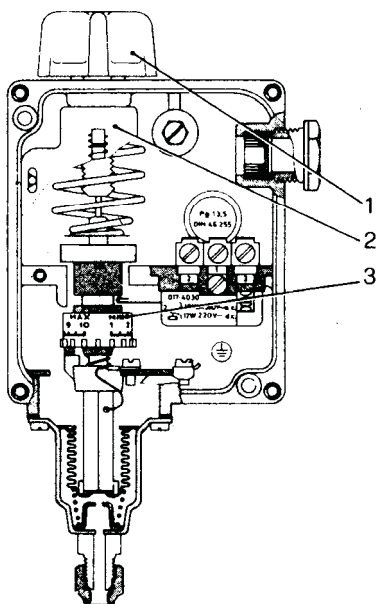


Рис. 3

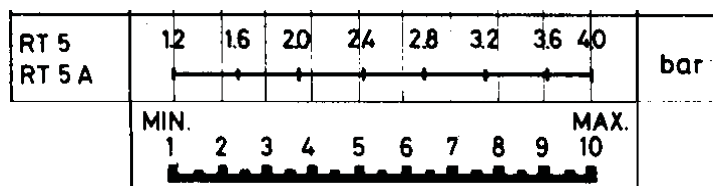


Рис. 4

2.1.3 Предохранительное реле давления

Настраивается на давлении больше максимального давления регулирующего реле давления, но всегда меньше давления открытия предохранительного (ых) клапана (ов).

Предохранительное реле давления запускается в случае поломки регулирующего реле давления и останавливает горелку. Повторный запуск горелки происходит только после того, как давление пара снизится и выполнено последующее ручное восстановление на электрическом щите.

Настройка данного реле давления происходит полностью также как регулирующего реле давления, но с единственным уведомлением, заключающимся в том, что необходимо установить указатель барабана на 1, то есть с дифференциалом равным нулю.

2.1.4 Предохранительные клапаны

Предназначены для выпуска пара, когда достигается максимальное планируемое давление генератора.

Клапаны, установленные на котле, могут быть на **Пружине** (Рис. 5). Проводник должен уделять большое внимание и осуществлять прилежное и аккуратное обслуживание предохранительных клапанов. Предохранительный клапан является самым важным и хрупким прибором генератора, и представляет из себя самую значимую гарантию, чтобы давление внутри генератора не превысило планируемого давления.

Для того чтобы предохранительный клапан не запускался во время нормального функционирования генератора, **необходимо контролировать, чтобы он был свободен, то есть чтобы затвор не приклеился к гнезду**, работая на боковом рычаге (пружинный клапан) или на горизонтальном рычаге, держащем грузик (рычажный клапан и на грузике) до тех пор, пока он не начнёт выпускать пар.

ВНИМАНИЕ

К моменту первого запуска необходимо проверить, чтобы предохранительный клапан был настроен на планируемом давлении генератора. Обычно предохранительный пружинный клапан поставляется уже настроенным, тогда как на рычажной клапан и на грузике необходимо передвигать грузик по стержню до достижения значения открытия, соответствующему планируемому давлению прибора.

Предохранительный клапан, установленный на паровых генераторах, должен иметь разгрузку, направленную за пределы котельной. Особенные замечания должны учитываться в установлении разгрузочного трубопровода. Приведём некоторые из них:

- Советуем установить разгрузочный трубопровод с трубами, имеющими диаметр хотя бы равный диаметру фланца выхода предохранительного клапана.
- Повороты разгрузочного трубопровода должны иметь широкий радиус.
- Весь разгрузочный трубопровод должен быть выполнен таким образом, чтобы избежать возникновения конденсации. Поэтому он должен иметь подходящий уклон, чтобы дать возможность полному дренажу.

Особое внимание необходимо уделять возможному шлифованию затвора и гнезда; если данная операция станет необходимой из-за утечек или срыва резьбы, не плохо было бы использовать абразив на основе карбида кремния или масла. Советуем осуществить первую шлифовку с помощью мелкозернистого абразива и во второй раз с помощью абразива на мельчайшем зерне.

2.2 УРОВЕНЬ

2.2.1 Индикатор уровня

Индикатор уровня состоит из пары кранов, соединённых с коробкой отражения, содержащей стекло призмы. Этот прибор подсоединён к генератору выше и ниже нормального уровня воды, в то время как на нижнем крае он имеет отводной кран для того, чтобы удалять грязь и содержать в чистоте стекло. С помощью этих кранов можно периодически испытывать производительность системы контроля уровня, следуя ниже перечисленным операциям:

- На несколько секунд открыть и закрыть отводной кран. Если вода исчезнет, а затем быстро появится на изначальном пункте с широкими колебаниями, тогда можно рассматривать, что уровень работает хорошо. Если напротив вода возвращается медленно или же остановилась на другом месте, это означает, что одно из соединений засорено. Чтобы установить какой именно из двух кранов засорен и попробовать очистить его, нужно закрыть паровой кран, оставив открытым водопроводный кран, таким образом, снова откроется отводной кран: из него должна пойти вода, которая вынесет с собой грязь возможно образовавшуюся в трубопроводах. Закройте водопроводный кран и откройте паровой кран и из отводного крана должен выйти пар. Закрыв отводной кран и оставив открытыми водопроводный и паровой краны, вода должна вернуться в изначальную точку. Если это не помогло, необходимо приступить к очистке трубопроводов, соединяющих индикатор воды с генератором.

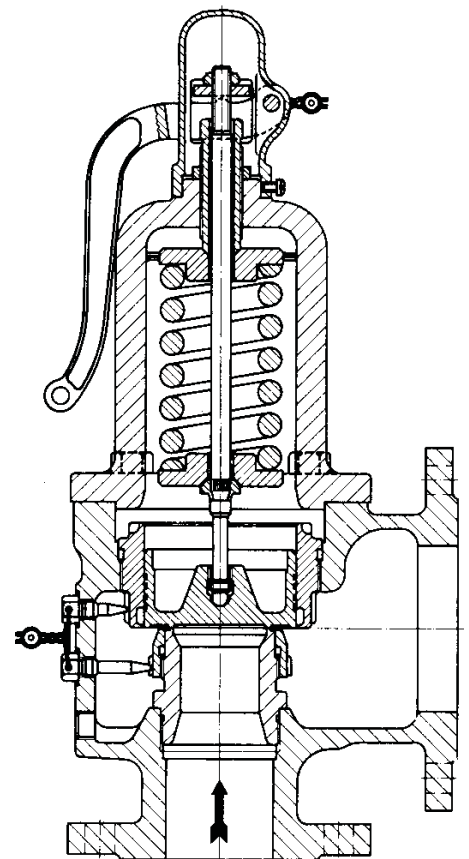


Рис. 5

2.2.2 Автоматический регулятор уровня (Рис. 6)

Принцип сбора данных и контроля уровня основывается на электропроводимости воды. Прибор состоит из части, установленной в электрическом щите (реле электронных приборов) и из зондов различной длины, погруженных в корпус котла.

Функционирование предусматривает:

- **автоматический запуск и остановку насоса:** 2 зонда, вставленных в котёл, один из которых длиннее запускает насос, а короткий останавливает его, соединены к единому регулирующему реле, находящемуся в электрическом щите
- **остановка горелки из-за низкого уровня:** 2 зонда, вставленных в котёл и имеющих одинаковую длину, подсоединены к двум отдельным регулирующим реле, находящихся в электрическом щите, и останавливают горелку, в случае снижения уровня ниже установленного минимального лимита.

Зонды:

- 6 Остановка насоса
- 7 Запуск насоса

Зонды в котле:

- 8 1-я безопасность блокирования горелки и подача сигнала.
- 9 2-я безопасность блокирования горелки и подача сигналов.

Примечание: советуем, кроме подачи сигнала в котельной, установить дополнительно акустический или видимый сигнал в обычно посещаемом месте.

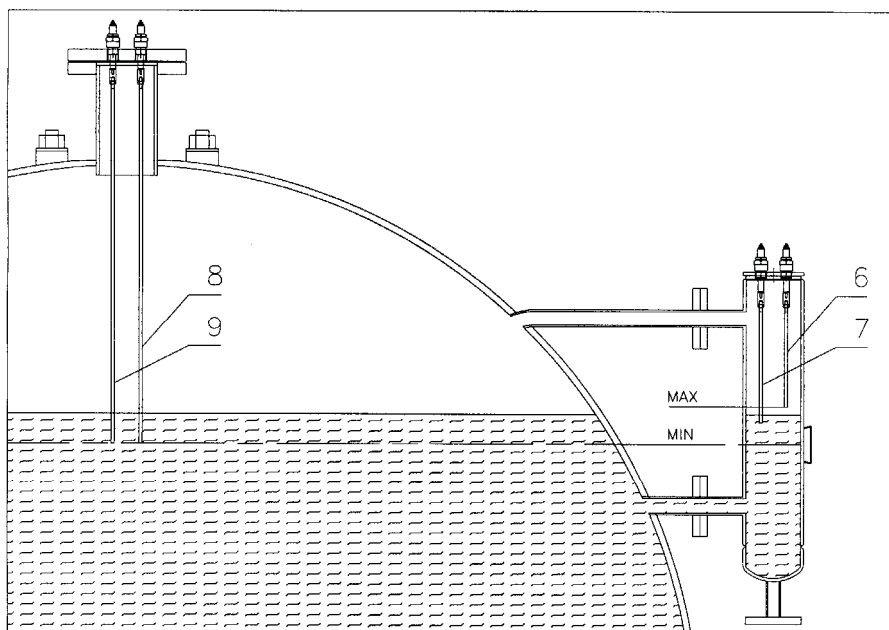


Рис. 6

2.3 ПОДАЧА

Вода подаётся с помощью центробежного электрического насоса. На входном отверстии насос не должен выполнять никакого всасывания, а наоборот находиться «под напором», то есть под давлением водяного столба, вызванного разницей между высотой воды в собирающем резервуаре и самим насосом. В действительности насос способен всасывать из резервуара холодной воды (5-6 м), но когда вода горячая не только насос не способен всасывать её, но необходимо, чтобы она поступала под определённым давлением. Высота, на которой располагается резервуар варьирует в зависимости от температуры, как это показано в таблице:

Температура воды подачи (°C)	Напор на всасывание (метры)
60	1
70	2
80	3
90	4,5

ВНИМАНИЕ:

- избегать использования воды подачи при температуре ниже 60 °C, так как она богата растворённым кислородом и поэтому способствует образованию коррозии.
- для предотвращения проблем кавитации насоса температура воды в баке сбора конденсата не должна превышать 90°C . **УСТАНОВКА**

3 ТЕПЛОЦЕНТРАЛЬ

3.1 РАЗМЕЩЕНИЕ

Парогенераторы нашего производства моноблочной версии не требуют проведения фундаментных работ; достаточно иметь гладкую и горизонтальную опорную поверхность, желательно приподнятую на цоколе высотой 5-10 см.

3.2 РАСПОЛОЖЕНИЕ

Наши паровые генераторы, поставленные моноблоком, не нуждаются в каменной кладке основания. Достаточно иметь гладкую и ровную опорную основу, можно поднятую на цоколь на высоте от 5 до 10 см.

3.3 ГИДРАВЛИЧЕСКОЕ ПОДСОЕДИНЕНИЕ

Расположенные паровые генераторы подсоединяются к системе следующим образом (Рис. 7):

Вода

От резервуара, собирающего конденсат (10) (если он имеется, если же нет то от устройства, собирающего очищенную воду) к всасыванию насоса подачи (9).

Пар

От главного паро-сборного клапана (3) к потребителям (распределительный коллектор или другие), от выхода предохранительного клапана (6) к наружной части помещения в безопасной позиции.

Сливы

От слива индикатора уровня (16) и от слива котла (17) к сливным сетям.

Топливо

Подсоединение к горелке, работающей на солярке или газе метан.

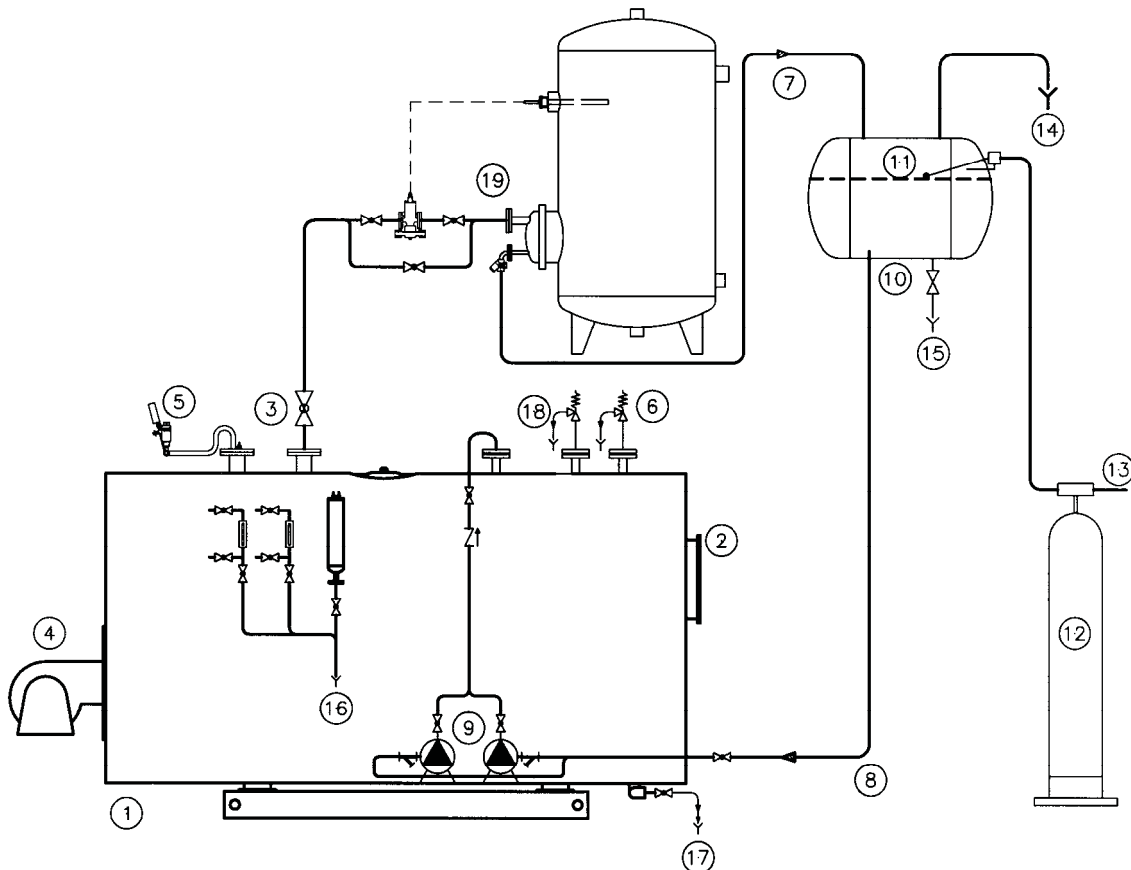


Рисунок 7. Схема системы.

УСЛ. ОБОЗНАЧЕНИЯ

- | | |
|----------------------------------|-------------------------------------|
| 1. Генератор | 11. Уровень воды |
| 2. Дымоход | 12. Водоочистительная установка |
| 3. Отбор пара | 13. Водопровод |
| 4. Горелка | 14. Вантуз |
| 5. Реле давления | 15. Слив конденсата из емкости |
| 6. Предохранительные клапана | 16. Слив индикаторов уровня |
| 7. Возврат конденсата | 17. Слив котла |
| 8. Питание электронасоса | 18. Слив предохранительных клапанов |
| 9. Насос линии подачи воды | 19. Пример рабочей конфигурации |
| 10. Емкость для сбора конденсата | |

3.4 ЭЛЕКТРИЧЕСКИЕ СОЕДИНЕНИЯ

Генераторы укомплектованы электрической панелью управления (IP 55 уровень защиты) с полным комплектом вспомогательных устройств котла. Перед подсоединением электроцита рекомендуется проверить, что система выполнена с соблюдением всех необходимых требований, обращая особо внимание на эффективность заземления.

Электрическая схема

Ссылка на схему, поставляемую вместе со специальным распределительным щитом.

3.5 ДЫМОХОД

Соединительный трубопровод от котла к основанию дымохода должен иметь субгоризонтальный ход на подъёме по направлению течения дыма, с рекомендуемым углом наклона не менее 10 %. Его дорожка должна быть как можно короткой и прямолинейной, с поворотами и соединениями рационально спроектированными по правилам, предусмотренными для воздухопроводов.

Для путей до 2 метров можно использовать диаметры, относимые к дымо -выхлопному соединению (см. таблицу технических данных). Для путей более извилистых необходимо по возможности увеличивать диаметр.

В любом случае дымоходы должны быть рассчитаны согласно действующим нормам. Советуем уделять особое внимание внутреннему диаметру, изоляции, дымопроницаемости, возможности очистки и отверстию для взятия образцов дыма с целью анализа горения.

3.6 ГОРЕЛКА

Чтобы лучше следовать требованиям использования, советуем установить **двухфазную** или **модульную горелку**; таким образом можно избежать чрезмерных скачков давления, являющиеся последствием непредвиденного расхода.

Кроме того, и в большинстве случаев при функционировании на газе метан, каждому запуску горелки предшествует долгая предварительная вентиляция камеры сгорания, что провоцирует охлаждение небольшого количества воды в котле и поэтому быстрое падение давления. Поэтому советуем снизить до минимума остановки горелки, используя один из двух вышеуказанных типов.

3.6.1 СОЕДИНЕНИЕ КОТЕЛ - ГОРЕЛКА

Проверить, чтобы зазоры между насадкой и дверцей было надлежащим образом заполнены огнеупорным керамическим изолирующим материалом.

4 УПРАВЛЕНИЕ

4.1 ПЕРВЫЙ ПУСК

- Проверить, чтобы все соединения были затянуты до упора.
- Проверить, чтобы труба подачи питательной воды была в чистом состоянии; перед окончательным заполнением следует промыть трубы несколько раз со сливом в канализацию.
- Закрывать сливные клапаны, соединение для отбора пара и сливное соединение указателя уровня.
- **Проверить, что рычаг предохранительных клапанов свободно вращается для обеспечения выпуска пара при тарировочном давлении, установленном на клапане.**
- Открыть отсечные клапаны линии подачи воды (перед и после насоса подачи воды).
- Проверить закрытие верхних люков котла.

ВНИМАНИЕ!

- **На котлах с ручным открытием люков имеются ограничительные винты (1 Рис. 9) для снижения вибрации, ослабить данные винты при необходимости открытия люков.**
- **Снять крепежные болты (2 Рис. 9) задней опоры после размещения генератора и до его пуска для возможности термического расширения во время работы генератора.**

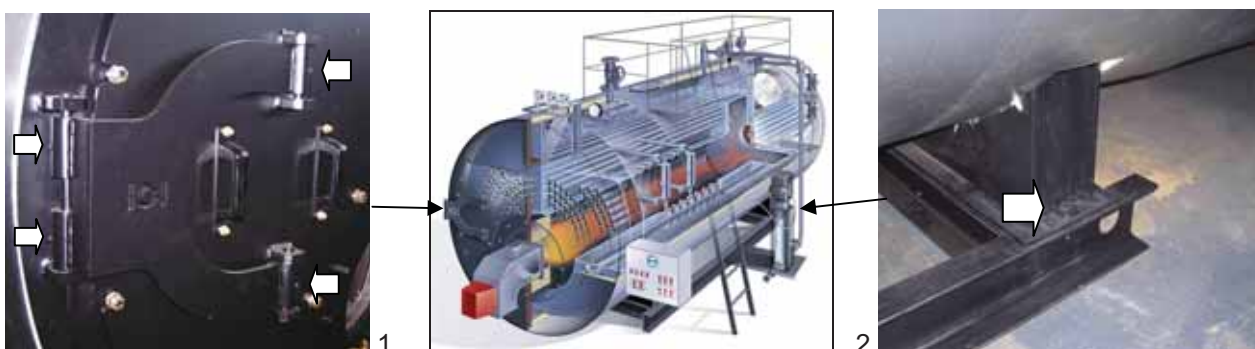


Рис. 9

Запустить котел следующим образом:

- 1) Подать напряжение на электрический шкаф котла с помощью главного выключателя.
- 2) Убедиться в том, что вал двигателя электронасоса свободно вращается и, регулируя вручную насос, проверить правильность направления вращения.
- 3) Установить переключатель насоса в положение "АУТ" и убедиться в том, что горелка не может начать работу, не достигнув низкого уровня.
- 4) Проверить, что насос останавливается при достижении максимального уровня, наблюдая за указателями уровня и контролируя положение самих вентилях.
- 5) Нажать и держать в нажатом положении кнопку восстановления безопасного уровня воды в течение 10 секунд, так как реле проводимости действует с определенной задержкой.
- 6) Открыть сливной вентиль котла и проверить по указателю уровня, когда срабатывает датчик включения насоса.
- 7) Установить переключатель насоса в положение "0", оставив открытым сливной вентиль, и проверить уровень срабатывания предохранительных датчиков с учетом данных таблички минимального уровня.
- 8) Закрывать сливной вентиль и перевести переключатель насоса в положение "АУТ".
- 9) Подать напряжение на горелку и создать давление в котле, калибруя его во время работы.

ВНИМАНИЕ: На генераторах, оснащенных инспекционным люком, во время первого пуска тщательно затянуть две гайки на дверце инспекционного люка при повышении давления. Иначе может возникнуть опасная ситуация, вызванная утечкой пара, что приведет к быстрому повреждению прокладки и возникновению опасности для работников котельной.

4.2 ОБЫЧНАЯ ЭКСПЛУАТАЦИЯ

При пуске холодного оборудования, необходимо проверить, чтобы:

- котёл был наполнен водой до минимального уровня;
- увеличение объёма, вызванное обогреванием, не слишком превышало уровень, делая необходимым слив в одинаковые интервалы, чтобы снова довести уровень до средней линии стеклянного индикатора.
- было достигнуто установленное давление, парозаборный клапан должен открываться постепенно, чтобы обогреть трубопровод подачи и убирая конденсат, возможно существующий в трубопроводе.
- прокладки минимальной скорости были непроницаемы.

5 ОБСЛУЖИВАНИЕ

5.1 ОБЫЧНОЕ

- Периодически прочищать индикаторы уровня, бочонок для держателя зонда, если имеется в наличии, котёл, чтобы избегать сбора грязи
- проверять исправность регулирующих и контролирующих приборов, внимательно проверяя электрические части (включая соединения) и механические части (реле давления); хорошо было бы ежегодно заменять керамические свечи держателя зонда.
- осуществлять обслуживание горелки (согласно соответствующим инструкциям);
- проверять затягивание фланцевых соединений и состояние прокладок;
- проверять состояние внутренней обшивки дверей;
- чистить трубы и турболяторы;
- осуществлять правильное обслуживание насоса (подшипники, механические прокладки)
- проверять изношенность выпускных клапанов, которые очень быстро изнашиваются из-за абразивного действия фланцев.

5.2 ПЕРИОДИЧНОЕ

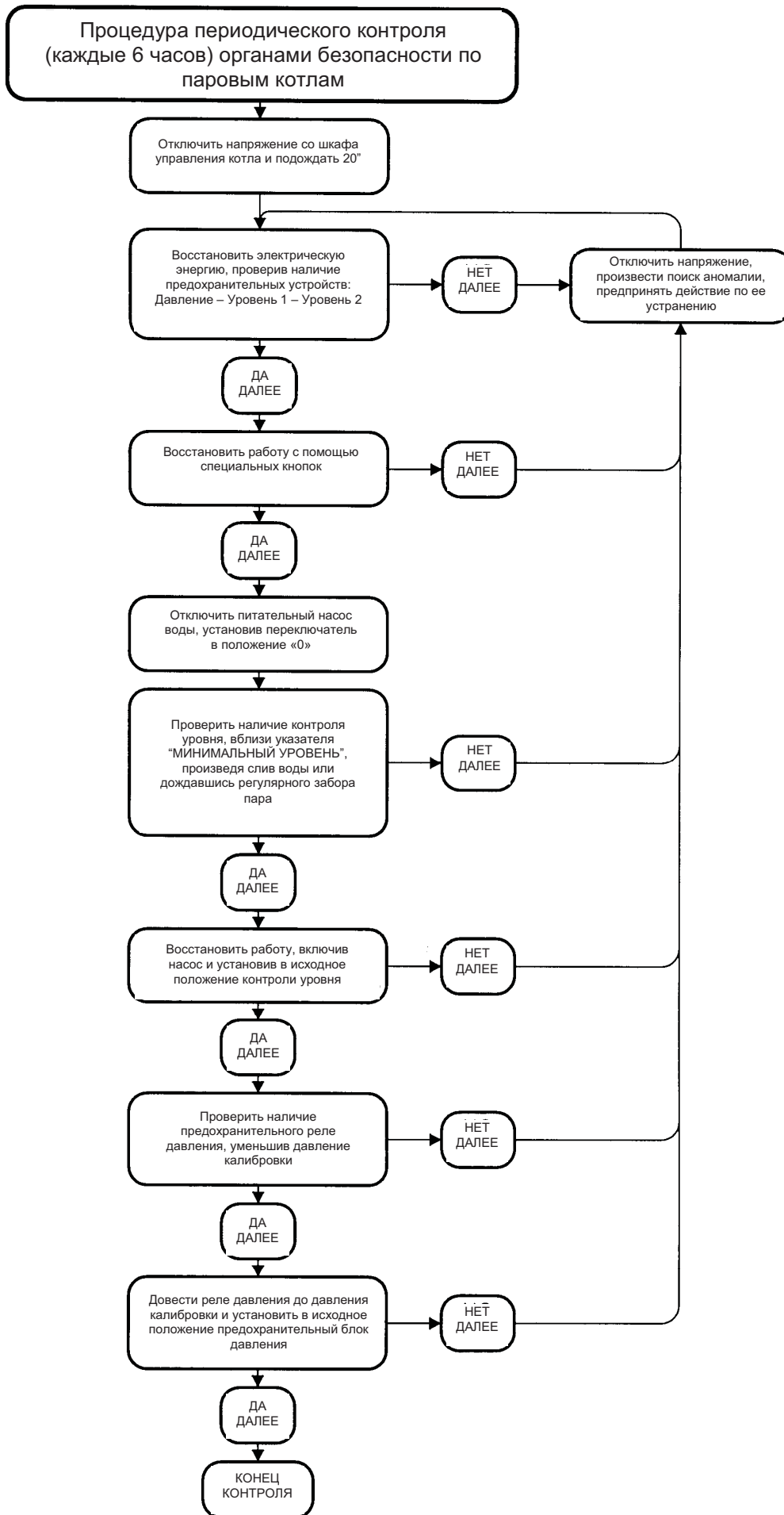
5.2.1 Периодичный контроль (каждые 6 часов использования)

Периодически (каждые 6 часов использования) тепловая установка должна быть проверена квалифицированным персоналом для определения правильной работы всех предохранительных приборов:

- Ограничителей уровня воды
- Предохранительного клапана

Система может быть перезагружена в случае, если никаких аномалий не было найдено: отключить питание панели на 20 секунд, включить главный переключатель и нажать кнопки перезагрузки.

Для получения более подробной информации обратитесь к следующему разделу:



5.3 АВАРИЙНОЕ

Каждый парогенератор должен периодически останавливаться для проведения тщательной инспекции и тех. обслуживания: периодичность таких остановок определяется на основании опыта, эксплуатационных условий, качества питающей воды и типа используемого топлива.

Перед входом в корпус котла для инспекции или чистки следует убедиться в том, что в парогенератор не могут попасть вода или пар через подсоединенные трубы. Все клапана должны быть заблокированы и, при необходимости, изолированы путем снятия участка соединения с системой или установки глухого фланца.

Внутренняя часть компонентов, находящихся под давлением, должна быть тщательно обследована на предмет наличия возможных отложений, **коррозии** и других потенциальных **источников опасности, возникающих под действием питающей воды**.

Следует удалить отложения механическим или химическим способом и **проверить, используя необходимый инструмент, что реальная толщина оболочки больше или не меньше указанной в конструкционном чертеже**. Каждое вздутие или иной тип коррозии должен быть снят и почищен с помощью железной щетки до тех пор, пока не останется чистый металл. Следует обращать особое внимание на возможные утечки между каждой дымогарной трубой и трубными плитами. При необходимости, сварка должна выполняться с соблюдением действующих стандартов.

Во время проведения инспекции следует также проверить все вспомогательные компоненты, среди которых особое внимание обратить на предохранительные клапана, датчики уровня и реле давления.

5.4 ХРАНЕНИЕ ВО ВРЕМЯ ПРОСТОЕВ

Зачастую наиболее серьезная коррозия образуется именно во время простоев. Операции, необходимые для обеспечения сохранности системы, зависят, в основном, от продолжительности простоя.

При продолжительных остановках парогенератор может храниться в сухом состоянии, а при коротких остановках или когда генератор выполняет функции резерва и должен быть в состоянии быстро включиться возможно хранение без слива воды.

В обоих случаях основной целью проводимых операций является предотвращение возможной коррозии.

5.4.1 Хранение в сухом состоянии

Необходимо опорожнить и тщательно протереть насухо парогенератор и затем в цилиндрический корпус подать гигроскопический материал (например, негашенную известь, силикагель и т.д.)

5.4.2 Хранение без слива жидкости

Парогенератор должен быть заполнен до предела, так как коррозия возникает при взаимодействии воды и кислорода. Затем следует полностью удалить из воды кислород и постараться перекрыть все возможные пути попадания воздуха. Существуют некоторые материалы, которые поглощают кислород, например, гидразин или сульфит натрия, но после их использования необходимо проверять основность воды.

6 ХАРАКТЕРИСТИКИ ВОДЫ

Значения, указанные в нижеприведенных таблицах, являются выдержками из таблиц 5.1, 5.2, рисунок 5.1,5.2; EN 12953-10 (данные, соответствующие качеству питательной и рабочей воды).

Для генераторов, **которые не попадают под данный норматив**, необходима консультация специализированных фирм по выбору водоподготовки на основе анализов воды.

ВАЖНО: Многочисленные повреждения, а иногда и серьезные аварии вызваны использованием воды с несоответствующими характеристиками.

Питательная вода: предельные значения (на входе)

Таб. 1

Характеристики	Единица измерения	Давление ≤ 20 бар
Внешний вид	Светлая, прозрачная, без пены, твердые вещества в суспензии	
Прямая проводимость при 25 °С	мкСм/см	< 6000
pH при 25°С	---	> 9,2
Общая жесткость (Ca+Mg)	ммоль/л	< 0,01
Железо (Fe)	мг/л	< 0,3
Медь (Cu)	мг/л	< 0,05
Кремнезем (SiO ₂)	мг/л	См. табл. 1.1
Кислород (O ₂)(2)	мг/л	< 0,05
Маслянистые вещества	мг/л	< 1
Концентрация органических веществ	-----	Примечание 1

Примечание 1. Органические вещества - это, как правило, смесь различных остаточных продуктов. Состав данных смесей и свойства их различных компонентов сложно предвидеть в условиях работы котла. Органические вещества могут распадаться на составные части и образовывать угольную кислоту или кремниевые продукты, которые увеличивают кислотную проводимость и являются причиной коррозии и отложений.

Таб. 1.1

Щелочь	Кремнезем
0,5 мг/л	80 мг/л
5 мг/л	105 мг/л
10 мг/л	135 мг/л
15 мг/л	160 мг/л

Примечание 2. Данные значения действительны, если предполагать наличие термического деаэрата. При отсутствии деаэрата необходимо повысить температуру воды, содержащейся в баке, не менее чем до 80°С (см. параграф 2.3 Подача воды) для снижения уровня растворенных газов (кислорода O₂ и углекислого газа CO₂). В любом случае необходимо использовать химические добавки для полного удаления кислорода из питательной воды и для снижения до минимума коррозионных проявлений CO₂.

6.1 РАБОЧАЯ ВОДА – ПРЕДЕЛЬНЫЕ ЗНАЧЕНИЯ (1)

Таб. 2

Характеристики	Единица измерения	Давление ≤ 20 бар
Внешний вид	Чистая, прозрачная, без пены, твердые вещества в суспензии	
Прямая проводимость при 25 °С	мкСм/см	< 6000
рН при 25 °С	-----	10,5 ÷ 12
Общее содержание щелочи	ммоль/л	1 ÷ 15
Кремнезем (SiO ₂)	мг/л	См. табл. 1.1
Фосфаты (PO ₄)	мг/л	10 ÷ 30
Органические вещества	-----	Примечание 1

6.2 ЧАСТОТА ПРОВЕДЕНИЯ АНАЛИЗОВ

Частота анализов зависит от режима эксплуатации генератора и качества используемой питательной воды; рекомендуется контролировать значение рН, общую жесткость и содержание щелочи в питательной и рабочей воде каждые два дня. При переменных рабочих условиях особенно важно проводить ежемесячное снятие проб питательной и рабочей воды для полного анализа.

Кроме того целесообразно проверять визуально в возврате конденсата наличие маслянистых высокозагрязняющих веществ, которые могут приводить к снижению испарения на поверхности воды в котле из-за наличия маслянистого слоя.

7 НЕПРАВИЛЬНОСТЬ ФУНКЦИОНИРОВАНИЯ

НЕИСПРАВНОСТИ	ВОЗМОЖНАЯ ПРИЧИНА	СОВЕТУЕМАЯ МЕРА
Открытие предохранительного клапана (ов)	Превышение максимального давления, установленного на клапане, который должен равняться давлению запланированному для прибора	Регулирование предохранительного реле давления и/или большое превышение лимита
	Утечка настройки предохранительного клапана	Проверка и последующая настройка клапана с использованием манометра-образца
Маленькая утечка из предохранительного клапана (ов)	Грязь вокруг кожуха затвора	Чистка кожуха, работая несколько раз рычагом ручного открывания
	Нарезка кожуха затвора	Разборка клапана и натирание внутреннего кожуха с мельчайшей абразивной пастой
Блокирование насоса	Отключенное тепловое реле насоса	Проверить усвоение двигателя
	Заблокирован вал насоса	Обслуживание электрического насоса
Действие предохранительного реле давления	Предельное реле давления сильно настроено	Настройка предельного реле давления
	Повреждено предельное реле давления	Замена предельного реле давления
	Закупорен змеевик держателя реле давления	Чистка или замена змеевика
Действие 1 или 2 предохранительного уровня	Выявить прерванный уровень воды	Покрытый нержавеющей стержень Прерванный соединительный кабель
	Повреждено реле предохранительного уровня	Временная замена предохранительного электронного реле одним из двух реле, имеющихся в щите Если проблема разрешится, замените полностью повреждённое реле
	Незаполненность водой	См. Повреждения «Заполнение»
Недостаточное заполнение водой	Блокирование насоса	См. Повреждения «Блокирование насоса»
	Загрязнён всасывающий фильтр насоса	Очистка фильтра
	Аномалия регулятора уровня	Временная замена регулирующего электронного реле одним из двух реле, имеющихся в щите. Если проблема разрешится, полностью замените повреждённое реле
	Короткое замыкание зондов регулирующего уровня	Разобрать регулирующие зонды для зрительного контроля керамической изоляции
	Кавитация насоса	Недостаточный напор (= разнице высоты между уровнем собирательного бака и насосом) из-за температуры воды
		Чистка всасывающего фильтра насоса
		Уменьшить сопротивление в трубопроводе между собирательным баком и насосом, увеличив проходящий отсек
	Направление вращения насоса	Поменять направление одной из фаз (трёхфазный насос)
Всегда включенная горелка	Неправильное подсоединение к электрическому щиту	Проверить электрическую схему
	Повреждены предохранительные реле уровня	См. «Действие 1 или 2 предохранительного уровня»
	Не действуют регулирующие и/или предохранительные реле давления	Проверка настройки реле давления
		Проверка соединений реле давления к электрическому щиту
Горелка всегда выключена	Проблемы, связанные с горелкой	См. Специальное руководство по горелке
	Сгорели плавкие предохранители горелки	Замена плавких предохранителей
	Отсутствие соединения от регулирующего реле давления к горелке	Замена регулирующего реле давления
	Отсутствие соединения от предохранительного реле уровня к горелке	См. «Действие 1 или 2 предохранительного уровня»
	Повреждено соединение с электрическим щитом	Проверить электрическую схему

8 ОГРАНИЧИТЕЛИ УРОВНЯ ВОДЫ

8.1 ОБЩИЕ

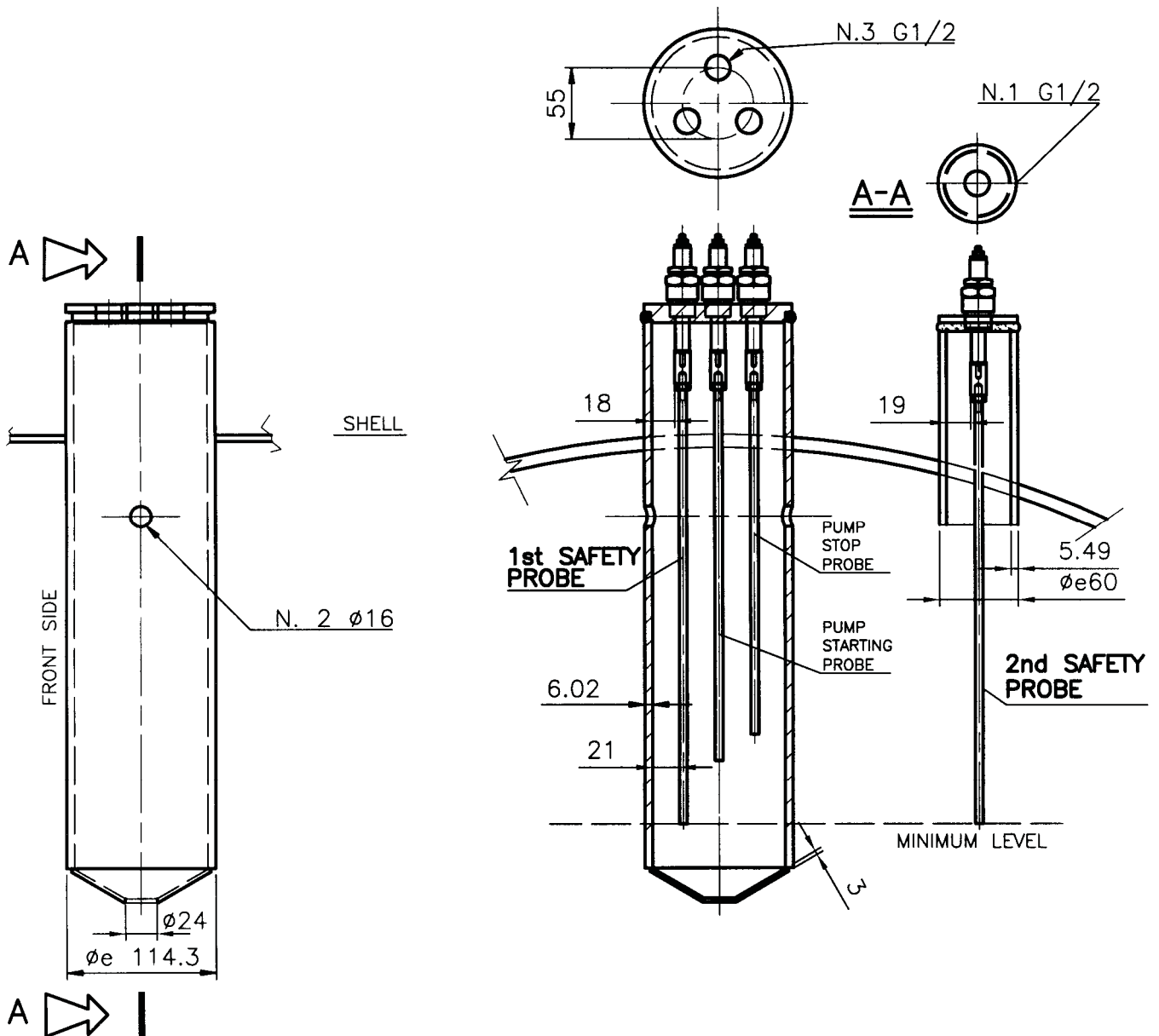
Ограничители уровня воды состоят из: п. 2 щупов уровней, п. 2 датчиков, электрических кабелей, п. 2 электронных реле. Устройство предотвращает понижение уровня воды в паровых генераторах и последовательное перегревание мембраны.

Принцип проведения осмотра и контроля уровня основан на проводимости воды. Для того чтобы гарантировать правильную работу устройства, должны быть соблюдены следующие условия:

- Проводимость воды > 250 $\mu\text{S}/\text{cm}$
- Температура воды < 210 $^{\circ}\text{C}$
- Давление < 20 бар

(См. " Рабочая воды " - Таб. 2).

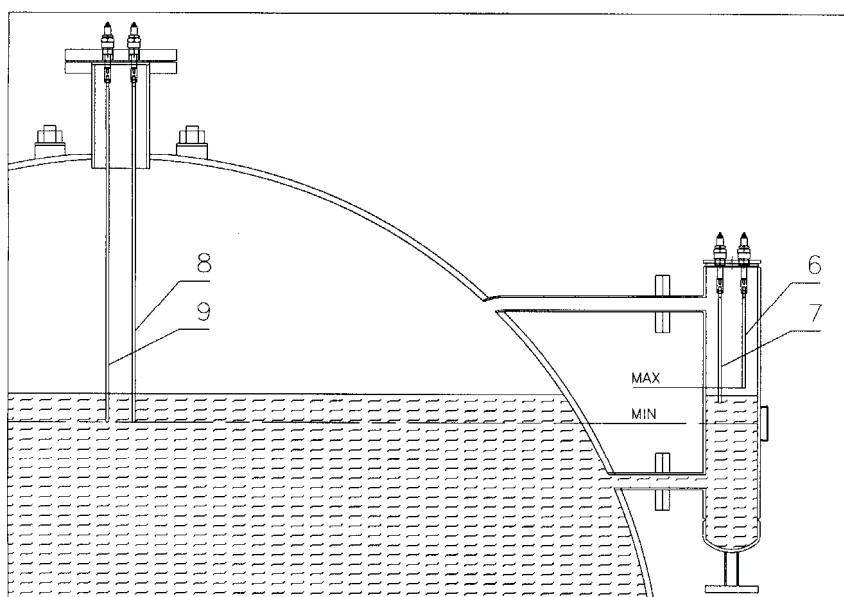
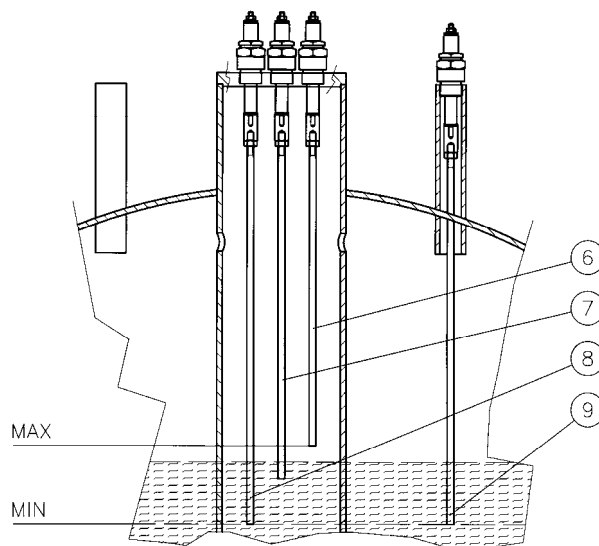
ПРИМЕР: ЕМКОСТЬ ДАТЧИКОВ БЕЗОПАСНОСТИ И РЕГУЛЯЦИИ



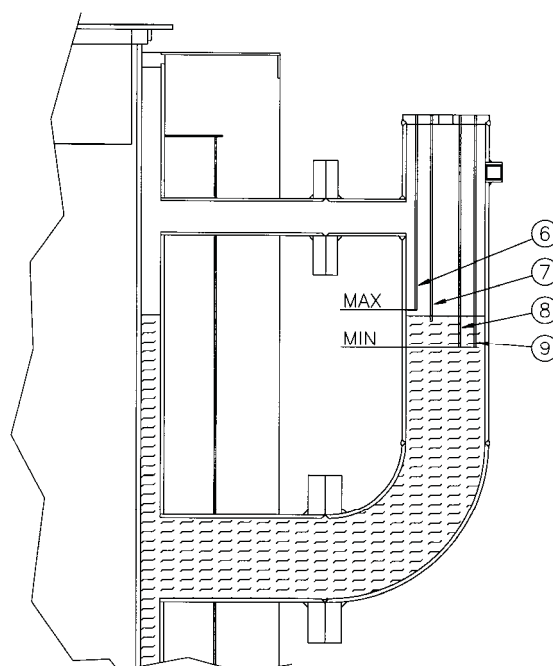
8.2 ХАРАКТЕРНЫЕ ПРИМЕНЕНИЯ

Датчики котла:

- 6 Остановка насоса
- 7 Включение насоса
- 8 1-ый датчик блокировки горелки и включения аварийного сигнала
- 9 2-ой датчик блокировки горелки и включения аварийного сигнала



ПРИМЕЧАНИЕ: рекомендуется установить к звуковому сигналу в котельной звуковой или визуальный сигнал в помещении, где чаще присутствует рабочий персонал.



8.3 ЭЛЕКТРИЧЕСКИЕ СОЕДИНЕНИЯ

Ссылка на схему, поставляемую вместе со специальным распределительным щитом.

8.4 ЭКСПЛУАТАЦИЯ ПАРОВОГО ГЕНЕРАТОРА

(Ограничители уровня воды)

8.4.1 ПРЕВЫЙ ЗАПУСК

- Запустите котел по следующей схеме:
 - 1 Подать напряжение на электропит котла с помощью главного выключателя;
 - 2 Убедиться в том, что вал двигателя электронасоса свободно вращается и проверить направление вращения;
 - 3 Установить переключатель насоса в положение "АУТ" и убедиться в том, что горелка не может начать работу, не достигнув низкого уровня;
 - 4 Проверить, что насос останавливается при достижении максимального уровня, наблюдая за указателями уровня и контролируя положение самих вентиляей;
 - 5 Нажать и держать в нажатом положении кнопку восстановления безопасного уровня воды в течение 10 секунд, так как реле проводимости действует с определенной задержкой;
 - 6 Открыть сливной ventиль котла и проверить по указателю уровня, когда срабатывает датчик включения насоса;
 - 7 Установить переключатель насоса в положение "0", оставив открытым сливной ventиль и проверить уровень срабатывания предохранительных датчиков с учетом данных таблички минимального уровня;
 - 8 Закрыть сливной ventиль и перевести переключатель насоса в положение "АУТ";

8.5 ТЕХНИЧЕСКОЕ ОБСЛУЖИВАНИЕ

8.5.1 Текущее

- Периодически промывать (указатели уровня, блок датчиков-щупов уровня, котел) для предотвращения накопления отложений;
- Проверять работоспособность регулировочных и контрольных приборов, тщательно проверяя их электрическую часть (включая соединения); рекомендуется ежегодно менять керамические держатели датчиков-щупов.

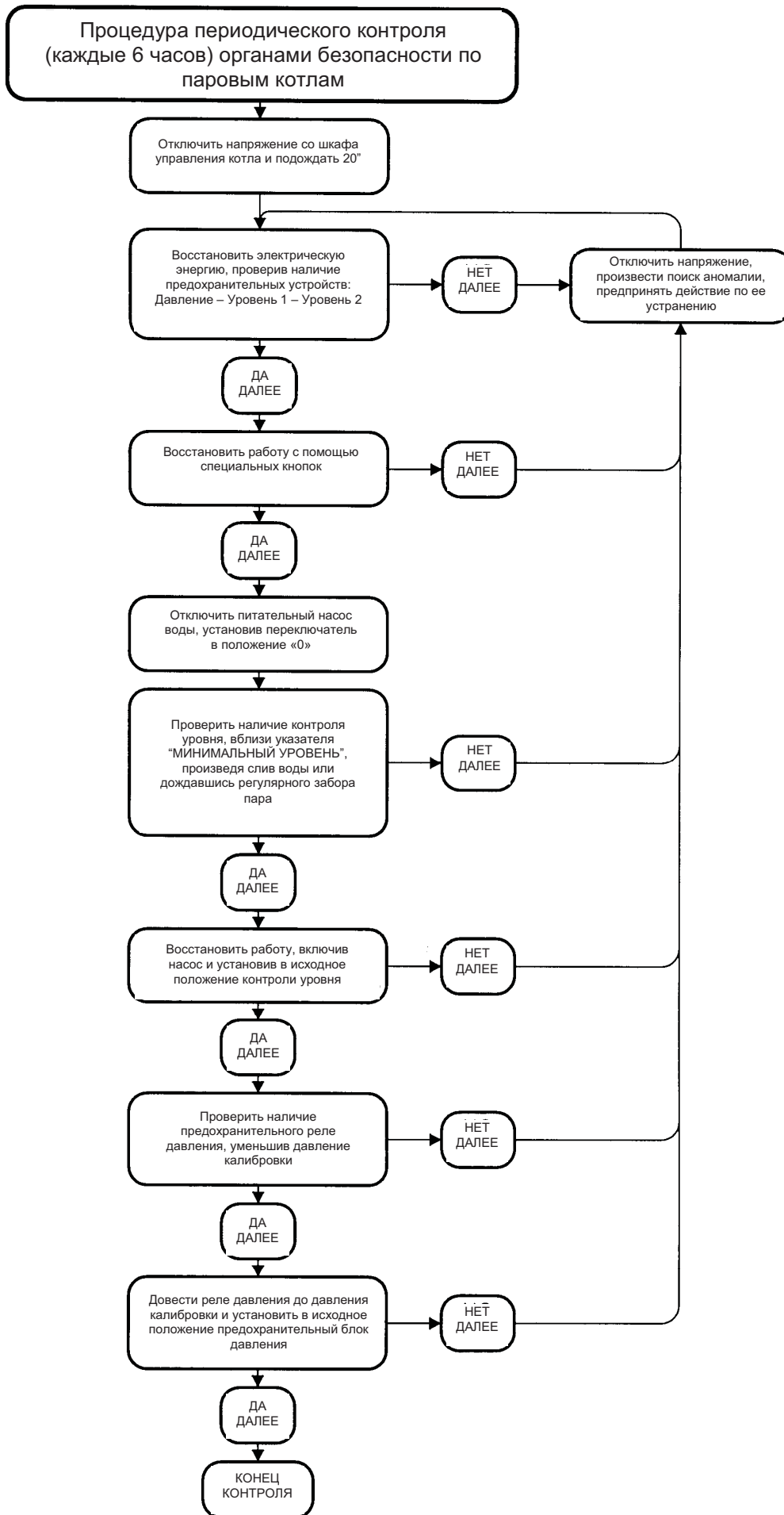
8.5.2 Периодичный контроль (каждые 6 часов использования)

Периодически (каждые 6 часов использования) тепловая установка должна быть проверена квалифицированным персоналом для определения правильной работы всех предохранительных приборов:

- Ограничителей уровня воды
- Предохранительного клапана

Система может быть перезагружена в случае, если никаких аномалий не было найдено: отключить питание панели на 20 секунд, включить главный переключатель и нажать кнопки перезагрузки.

Для получения более подробной информации обратитесь к следующему разделу:



8.5.3 Аварийное техническое обслуживание (замена ограничителей уровня воды)

Для того чтобы снять ограничители уровня воды или их части, следуйте инструкции, приведенной ниже:

1. Убедитесь в том, что керамический штепсель не поврежден
2. Проверьте длину щупа
3. Убедитесь в том, что щуп является коаксиальным по отношению к штепсельной оси
4. Проверить электрическую систему и, особенно, убедитесь в том, что сопротивление электрической цепи, соединяющей керамический штепсель к электрической панели, не повреждено (сопротивление должно быть выше 10 МОhm)
5. Убедитесь в том, что автоматический контроль уровня, состоящий из двух керамических штепселей и их реле проводимости, работает правильно

8.6 АВАРИЙНЫЙ МОНТАЖ

НЕИСПРАВНОСТЬ	ВОЗМОЖНАЯ ПРИЧИНА	СПОСОБ УСТРАНЕНИЯ	
Срабатывание предохранительного датчика уровня 1 или 2	Перебой в определении уровня воды	Шток из нерж. стали блокирован накипью Обрыв в соединит. проводе	
	Предохранит. реле уровня неисправно	Временная замена предохранит. электронн. реле одним из двух реле, установленных в электрощите Если неисправность устраняется, заменить полностью неисправное реле	
	Вода не подается	См. сбой "Подача воды"	
Недостаточная подача воды	Блокировка насоса	См. сбой "Блокировка насоса"	
	Фильтр на всасывании насоса засорен	Чистка фильтра	
	Сбой в системе регулировки уровня	Временная замена предохранит. электронн. реле одним из двух реле, установленных в электрощите Если неисправность устраняется, заменить полностью неисправное реле	
	Короткое замыкание датчиков регулировки уровня	Снять регулировочные датчики для визуального контроля керамической изоляции	
	Кавитация насоса	Гидр. напор (разница уровней накопит. емкости и насоса) недостаточен для данной температуры воды	Чистка фильтра на всасывании насоса
		Уменьшить сопротивляемость канала между накопит. емкостью и насосом путем увеличения площади сечения	
Направление вращения насоса	Инvertировать одну из фаз (трехфазный насос)		
Горелка работает непрерывном режиме	Неправильное подключение к электрощиту	См. электрическую схему	
	Предохран. реле уровня неисправны	См. "Срабатывание предохран. датчика уровня 1 или 2"	
	Регулировоч. и/или предохранит. реле давления не подключены	Контроль калибровки реле давления Контроль подсоединений реле давления к электрощиту	
Горелка не включается	Сбой в горелке	См. тех. руководство горелки	
	Плавк. предохран-ли горелки перегорели	Заменить плавк. предохран-ли	
	Нет сигнала разрешения на включение горелки с регулировочного реле давления	Заменить регулир. реле давления	
	Нет сигнала разрешения на включение горелки с предохранит. реле уровня	См. "Срабатывание предохран. датчика уровня 1 или 2"	
	Неправильное подключение к электрощиту	См. электрическую схему	

8.7 ЯРЛЫК ДАННЫХ

	ICI CALDAIE S.p.A. Via G. Pascoli, 38 - S.S. 434 km 9 37059 ZEVIO/Fraz. Campagnola VERONA - ITALIA Tel. 045/8738511 -fax 045/8731148	
	ОГРАНИЧИТЕЛИ УРОВНЯ ВОДЫ WATER LEVEL LIMITS	
Модель / Model	GP1	
Серийный номер / Serial number		
Проводимость воды <i>Water conductivity</i>	> 250 μ S/cm	
PS max	20 bar	
TS max	210°C	
Жидкость / Fluid	Вода / Water	
Дата/Date		
Вольт /Частота / Мощность - Power	24 VAC / 50-60 Hz / 3 VA	
Испытания/Approval	 1370	
ОГРАНИЧИТЕЛЬ УРОВНЯ ВОДЫ ДОЛЖЕН БЫТЬ ПРОВЕРЕН КАЖДЫЕ 6 ЧАСОВ РАБОТЫ WATER LEVEL LIMIT SHALL BE TESTED PERIODICALLY FOR A MAX OF 6 HOURS (см. ТЕХНИЧЕСКОЕ РУКОВОДСТВО/see TECHNICAL MANUAL)		

Серийный номер котла

Дата испытания котла



Appartenente al Gruppo Finluc, iscritto R.I. VR n. 02245640236
Via G. Pascoli, 38 - Zevio - fraz. Campagnola - VERONA - ITALIA
Tel. 045/8738511 - Fax 045/8731148
info@icicaldaie.com - www.icicaldaie.com

Данные, приводимые в настоящем руководстве, имеют указательный характер и не являются обязательством со стороны нашей компании. В любой момент в изделия могут вноситься изменения с целью совершенствования.