

МОЩНОСТЬ ОТ 2500 кВт ДО 6000 кВт

TNOX

КОТЕЛ С ТРЕМЯ ПОЛНЫМИ ОБОРОТАМИ УХОДЯЩИХ ГАЗОВ, ПРОХОДНОЙ ТОПКОЙ

Водогрейный котел TNOX - горизонтальный жаротрубный котел с тремя полными оборотами уходящих газов, проходной топкой, оmyваемым днищем и большим объемом воды, что обеспечивает низкий уровень NOx. Новейшие инженерные решения, применяемые при изготовлении именно этих котлов, позволяют достичь великолепных результатов в процессе эксплуатации, высокой надежности и гибкости в производстве тепла. В комплект поставки входят приборы регулирования необходимые для работы в автоматическом режиме.

- Поставляется полностью оборудованным и готовым к установке
- Большой объем воды
- Большая поверхность нагрева
- Фланцованные трубные доски для обеспечения податливости топки котла в процессе горения



Модель	Код котла	Номинальная мощность	Мощность топки	КПД при 100% нагрузке	Противодавление воды	Рабочая температура макс	Объем воды	Вес (без воды)
		кВт	кВт	%	мбар	°C	л	кг
TNOX 2500	83472510	2500	2688	93,01	38	110	4496	6300
TNOX 3000	83473010	3000	3226	92,99	54	110	5212	6950
TNOX 3500	83473510	3500	3763	93,01	74	110	6441	8200
TNOX 4000	83474010	4100	4409	93,00	41	110	7335	8970
TNOX 5000	83475010	5000	5376	93,00	62	110	9088	11280
TNOX 6000	83476010	6000	6452	93,00	89	110	10066	12160

Противодавление воды при $\Delta T = 20^\circ \text{C}$

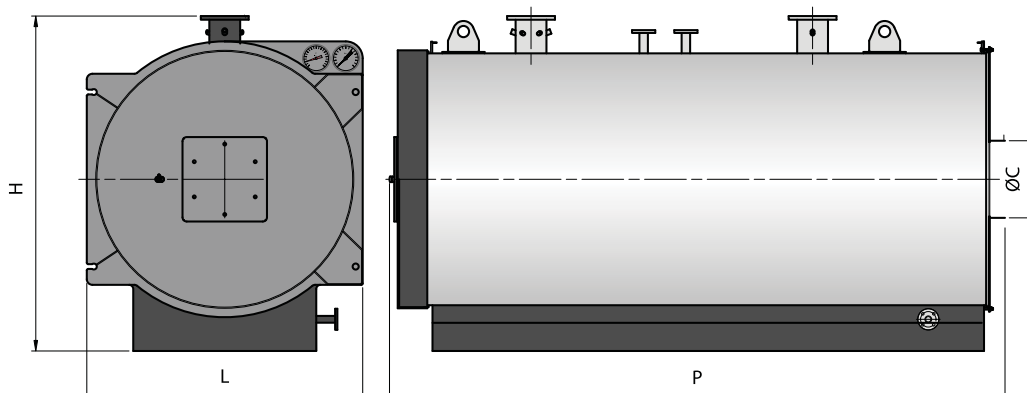
Модель	Противодавление топки	Длина горелочной трубы	Диаметр горелочного отверстия	Расход топлива			Ø С	Размеры		
				природный газ	Диз. топливо	мазут		Н	Л	Р
	мбар	мм	мм	м³/ч	Кг/ч	Кг/ч	мм	мм	мм	мм
TNOX 2500	9,1	300-400	400	275,2	226,7	238,4	550	2460	2135	3872
TNOX 3000	12,5	300-400	400	330,2	272,0	286,0	550	2460	2135	4372
TNOX 3500	10,7	300-400	500	385,2	317,3	333,6	600	2700	2345	4372
TNOX 4000	11,5	300-400	500	451,3	371,7	390,8	600	2700	2345	4872
TNOX 5000	10,0	300-400	500	550,5	453,3	476,7	700	2820	2495	5382
TNOX 6000	11,0	300-400	500	660,5	543,9	572,0	700	2820	2495	5882

Топливо: газ, дизтопливо или мазут

Температура уходящих газов: 180° С (для природного газа с содержанием CO₂ - 10%)

Стандартная комплектация

- 1 манометр
- 1 термометр
- 1 предохранительный термостат с ручной перезарядкой
- 1 предохранительное реле с ручной перезарядкой
- 1 панель управления 3/Н ~ 400V 50Hz



МОЩНОСТЬ ОТ 7000 кВт ДО 10000 кВт

TNOX

КОТЕЛ С ТРЕМЯ ПОЛНЫМИ ОБОРОТАМИ УХОДЯЩИХ ГАЗОВ, ПРОХОДНОЙ ТОПКОЙ

Водогрейный котел TNOX - горизонтальный жаротрубный котел с тремя полными оборотами уходящих газов, проходной топкой, оmyваемым днищем и большим объемом воды, что обеспечивает низкий уровень NOx. Новейшие инженерные решения, применяемые при изготовлении именно этих котлов, позволяют достичь великолепных результатов в процессе эксплуатации, высокой надежности и гибкости в производстве тепла. В комплект поставки входят приборы регулирования необходимые для работы в автоматическом режиме.

- Поставляется полностью оборудованным и готовым к установке
- Большой объем воды
- Большая поверхность нагрева
- Фланцеванные трубные доски для обеспечения податливости топки котла в процессе горения



Модель	Код котла	Номинальная мощность	Мощность топки	КПД при 100% нагрузке	Противодавление воды	Рабочая температура макс	Объем воды	Вес (без воды)
		кВт	кВт	%	мбар	°C	л	кг
TNOX 7000	83477010	7000	7568	92,5	97	110	14300	16000
TNOX 8000	83478010	8000	8649	92,5	107	110	15900	18600
TNOX 9000	83479010	9000	9782	92,5	103	110	17650	22800
TNOX 10000	83479910	10000	10811	92,5	118	110	20400	24200

Котел большей мощности доступен по запросу

Противодавление воды при $\Delta T = 20^\circ \text{C}$

Модель	Противодавление топки	Длина горелочной трубы	Диаметр горелочного отверстия	Расход топлива			Ø С	Размеры		
				природный газ	Диз. топливо	мазут		Н	Л	Р
	мбар	мм	мм	м³/ч	Кг/ч	Кг/ч	мм	мм	мм	мм
TNOX 7000	13,0	400-450	600	634,6	667,3	770,6	700	3150	2775	6700
TNOX 8000	14,0	400-450	600	725,3	762,7	880,7	700	3300	2975	6700
TNOX 9000	14,0	400-450	600	815,9	858,0	990,8	800	3300	2975	7450
TNOX 10000	15,0	550-600	700	906,6	953,3	1100,9	900	3650	3275	7500

Топливо: газ, дизтопливо или мазут Температура уходящих газов: 180° C (для природного газа с содержанием CO₂ - 10%)

Стандартная комплектация

- 1 манометр
- 1 термометр
- 1 предохранительный термостат с ручной перезарядкой
- 1 предохранительное реле с ручной перезарядкой
- 1 панель управления 3/Н ~ 400V 50Hz

